

PRUEBAS DE ACCESO A LA UNIVERSIDAD

Materia:

Fecha:

INSTRUCCIONES PARA EL ESTUDIANTE

Pegue una de sus etiquetas identificativas en el cuadro 'Etiqueta del estudiante' de esta página y otra en el de la parte superior izquierda de la última página.

Cumplimente en la parte superior de esta página la fecha y denominación del ejercicio que va a realizar.

Realice el ejercicio en las páginas interiores destinadas a este fin.

No identifique ni firme el examen.

Si ha olvidado o extraviado las etiquetas identificativas diríjase a un miembro del tribunal.

Etiqueta del estudiante

Número de examen

Calificación		
Primer corrector	Segundo corrector	Tercer corrector

Notas parciales			
	Primer corrector	Segundo corrector	Tercer corrector
①			
②			
③			
④			
⑤			
⑥			
⑦			
⑧			

Suma		
Primer corrector	Segundo corrector	Tercer corrector

ESTRUCTURA DE LA PRUEBA
OBJETIVOS:

- Valorar conocimientos, habilidades y destrezas en el dibujo técnico de bachillerato como lenguaje gráfico universal que es, valorando, la necesidad de conocer sus normas para comprender la información empleada en los estudios tecnológicos, científicos y artísticos.

- Valorar la importancia que tiene el correcto acabado y presentación del dibujo en lo referido a la diferenciación de los distintos trazos que lo configuran, la exactitud de los mismos, la limpieza y cuidado del soporte.

TIPOLOGÍA:

Se entregan al alumno dos propuestas diferenciadas (Opción A y Opción B), de entre las que elegirá una. Cada propuesta consta de seis ejercicios de diferente dificultad: los tres primeros están dirigidos a evaluar los conocimientos básicos que el alumno debe tener sobre la materia, los tres restantes permiten valorar, no sólo los conocimientos expuestos anteriormente, sino también las habilidades y destrezas en dibujo técnico.

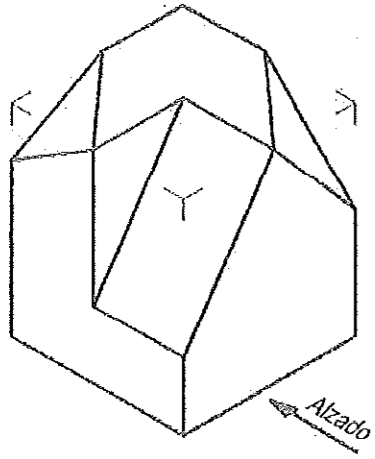
De los seis ejercicios propuestos, el alumno sólo dará respuesta como máximo a cuatro de ellos: dos de entre los tres primeros, 1,75 puntos por ejercicio, y dos de los tres restantes de valor 3,25 puntos por ejercicio.

Para la resolución de los ejercicios, deberán mantenerse los datos dados en los enunciados, y en lo referente a la forma, dimensión y posición relativa de los elementos que aparecen en la parte gráfica, conservarlos lo más aproximadamente posible.

Ejercicio A1 [Puntuación máxima 1,75 puntos]

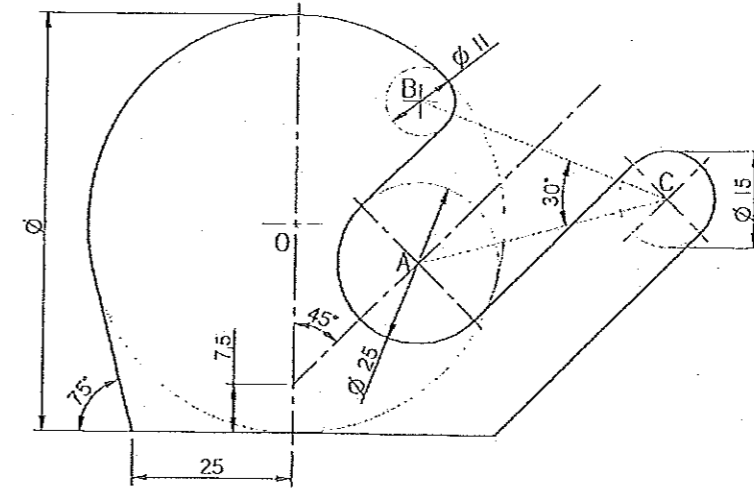
Dada la perspectiva isométrica de una pieza, en la que no se han aplicado coeficientes de reducción, dibujar las vistas de planta, alzado y perfil a escala 1:1 en el sistema europeo, tomando medidas directamente del dibujo.

A mano alzada, realizar una perspectiva caballera definiendo, sólo aristas vistas.



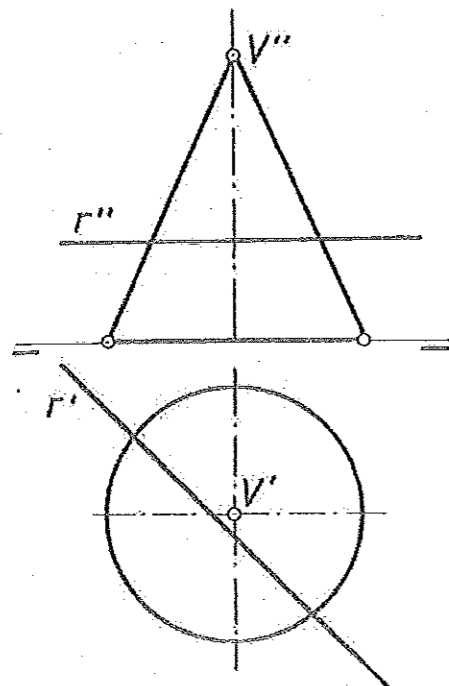
Ejercicio A3 [Puntuación máxima 1,75 puntos]

Dibujar a escala 3:2, señalando los centros y los puntos de tangencia (dejar indicadas las construcciones auxiliares empleadas)



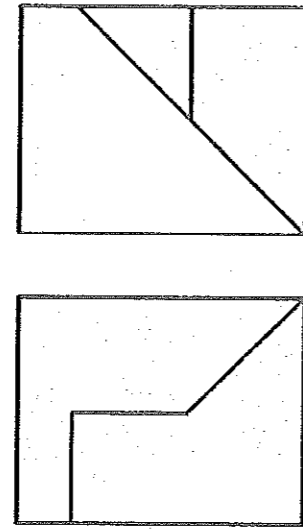
Ejercicio A2 [Puntuación máxima 1,75 puntos]

Hallar las 3 proyecciones diédricas principales de la intersección del cono y la recta dada.



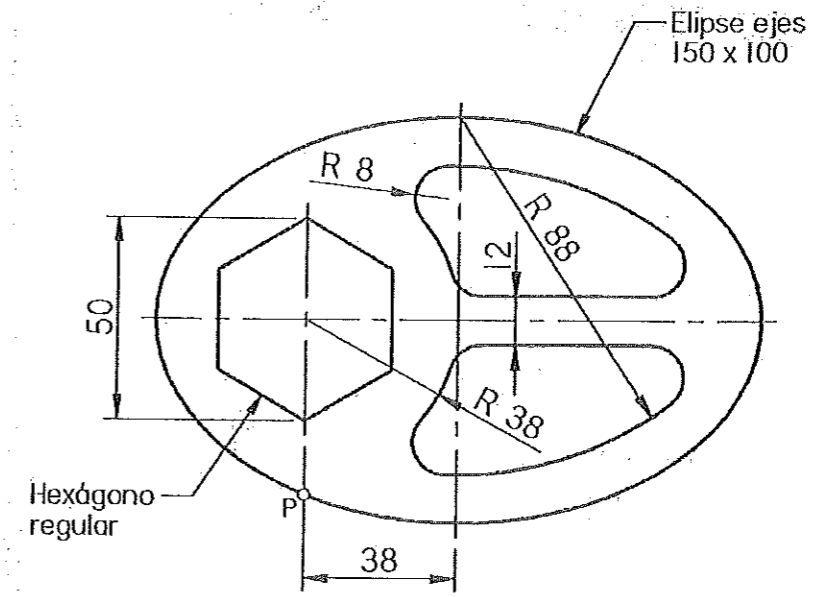
Ejercicio B1 [Puntuación máxima 1,75 puntos]

- Dibujar la vista lateral derecha de la pieza dada.
- A mano alzada, realizar una perspectiva cualquiera de la pieza.



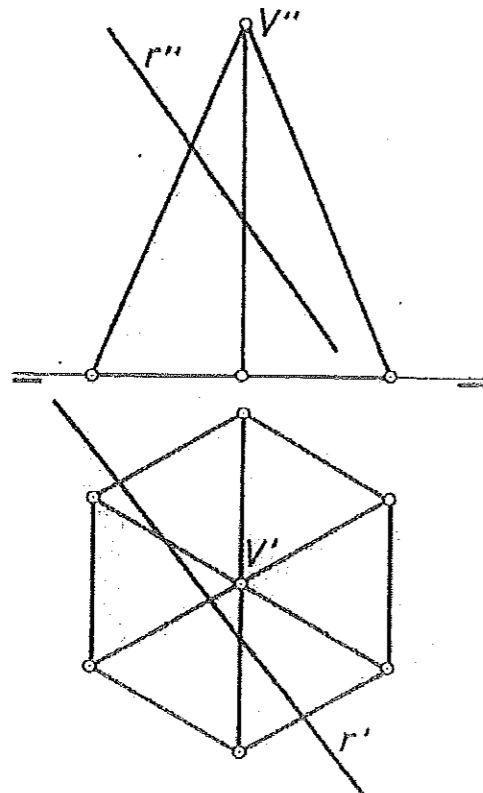
Ejercicio B3 [Puntuación máxima 1,75 puntos]

Dibujar a escala 1:1 la figura propuesta, dejando indicadas las construcciones auxiliares empleadas. En la elipse, intercalar 3 puntos entre dos vértices consecutivos. Los radios de redondeo no indicados son de 8 mm.



Ejercicio B2 [Puntuación máxima 1,75 puntos]

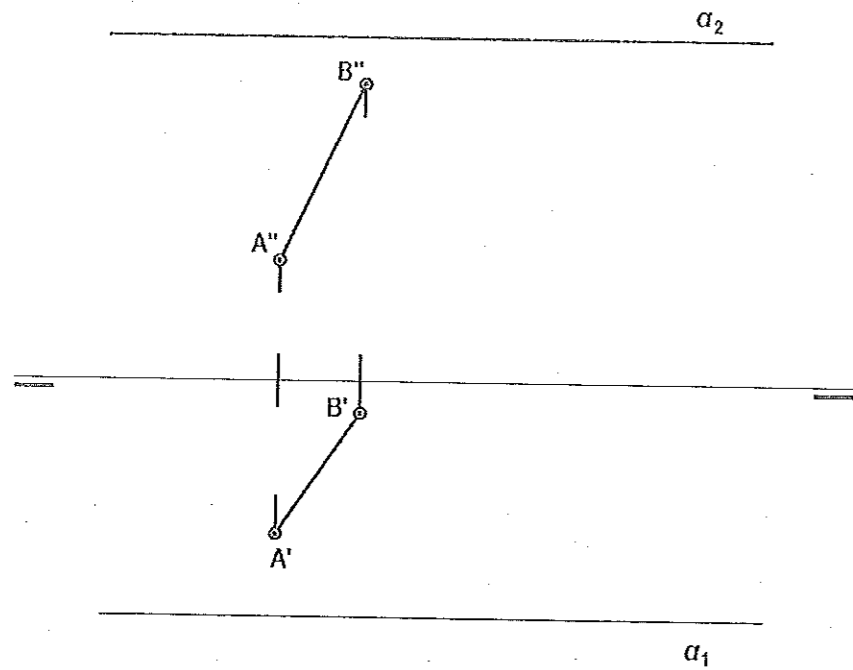
Hallar los puntos de intersección de la recta "r" con la pirámide hexagonal regular de vértice V.



OPCIÓN B

Ejercicio A4 [Puntuación máxima 3,25 puntos]

AB es el lado de un cuadrado situado en el plano alpha. Dibujar las proyecciones horizontal y vertical de dicho cuadrado.

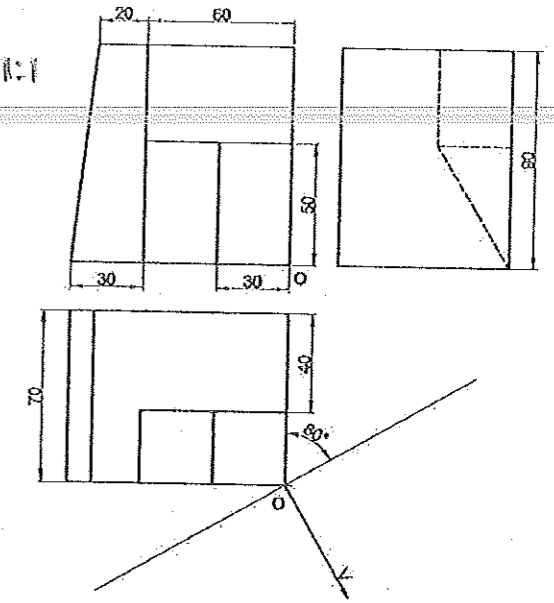


Ejercicio A6 [Puntuación máxima 3,25 puntos]

Realizar la perspectiva cónica oblicua del modelo representado, a escala 1:1. V se encuentra situado a 100 mm del plano del cuadro y a 80 mm del plano geométral, en el cual se apoya.

Representar sólo aristas vistas.

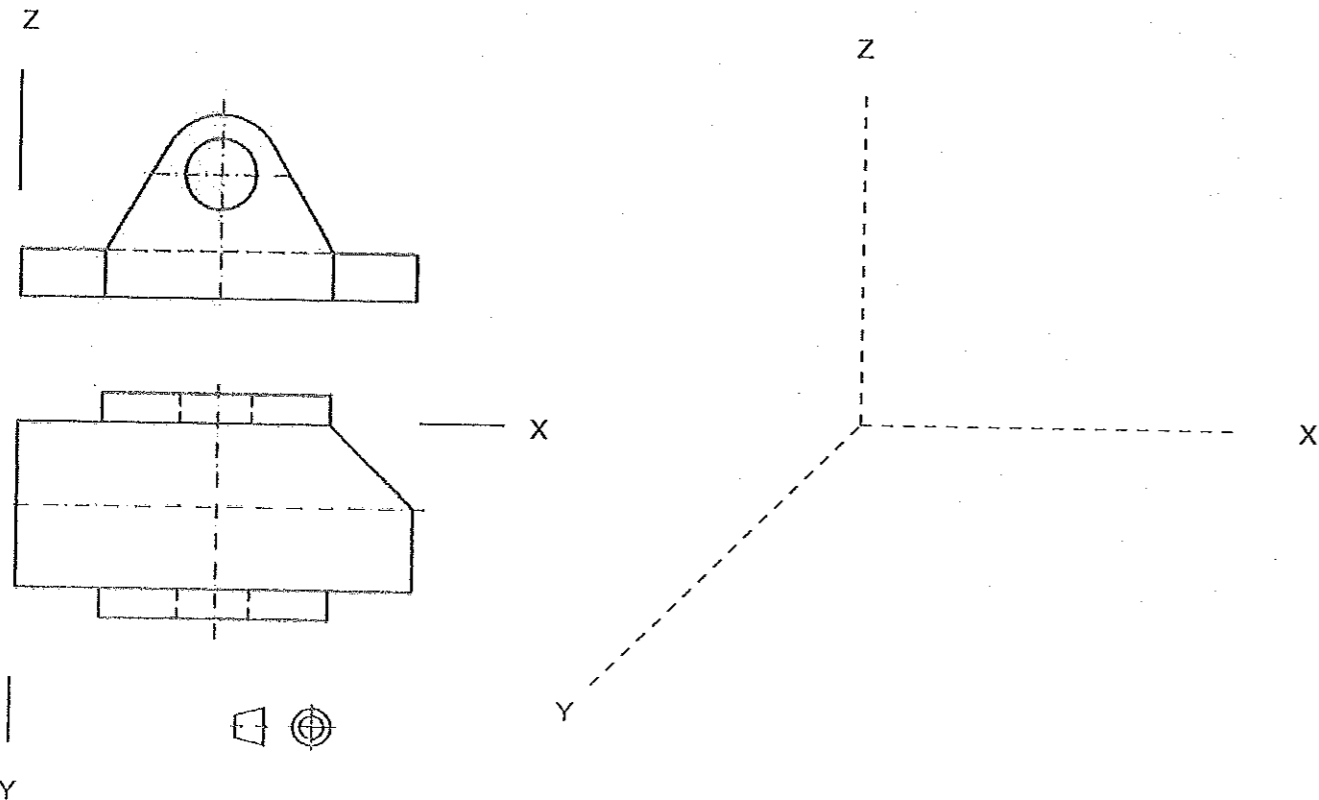
Si consideras que puedes tener problemas de espacio, puedes hacer la perspectiva a escala 1:2 ó 2:3



Ejercicio A5 [Puntuación máxima 3,25 puntos]

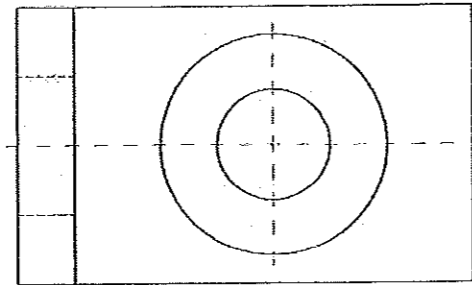
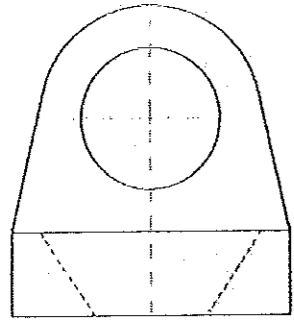
Dadas las vistas diédricas de planta y alzado de una pieza, dibujadas a escala 1:2, representar la perspectiva caballera de dicha pieza a igual escala, sin aplicar coeficientes de reducción y respetando el sistema de ejes propuesto.

Es suficiente con dibujar las aristas vistas.



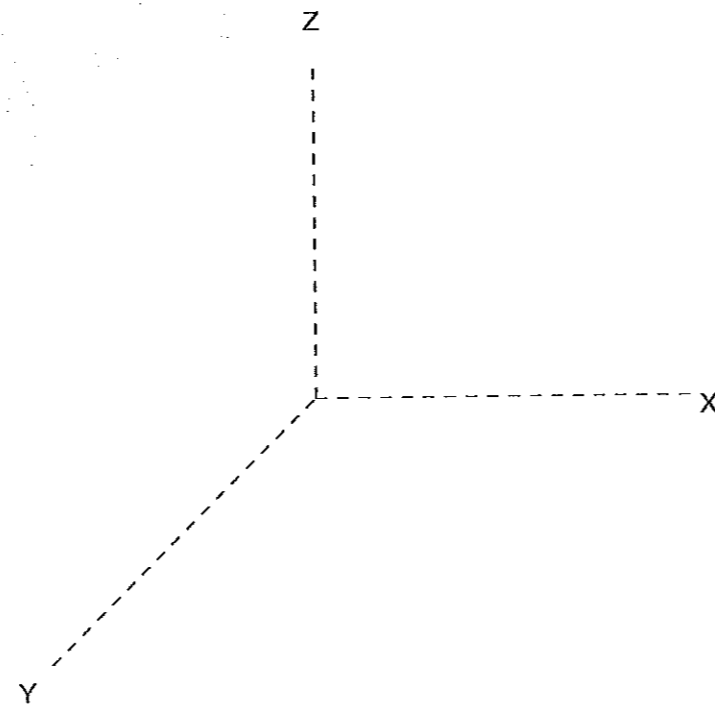
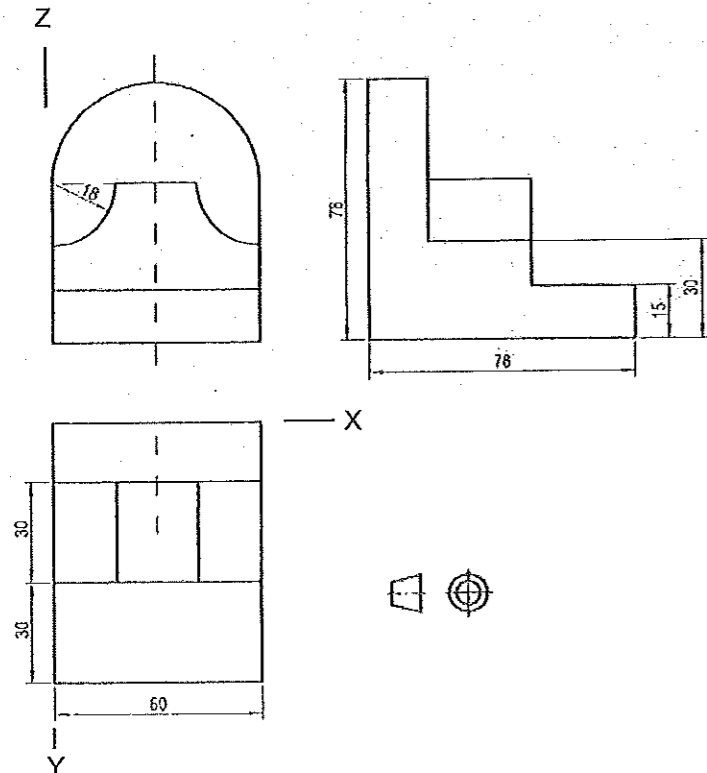
Ejercicio B4 [Puntuación máxima 3,25 puntos]

Dibujadas las vistas diédricas de planta y perfil derecho de una pieza a escala 1:2, dibujar la vista de alzado, aplicar los cortes que creas convenientes y acotar.



Ejercicio B5 [Puntuación máxima 3,25 puntos]

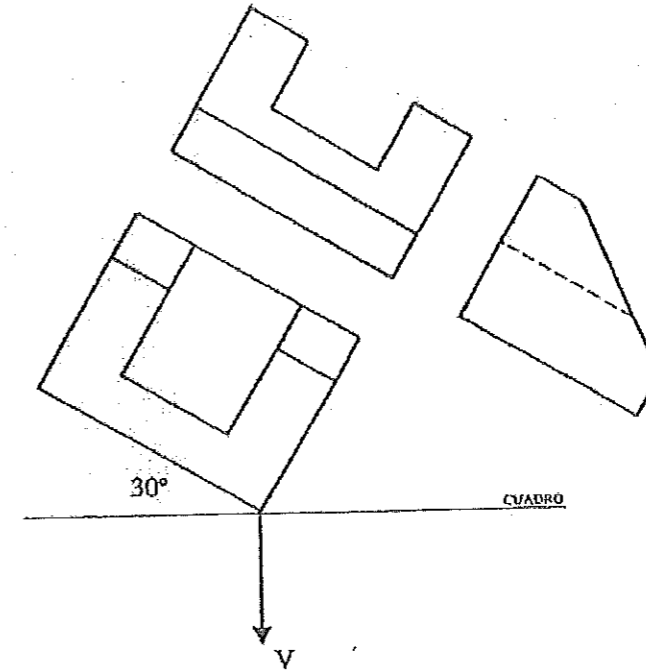
Dadas las vistas diédricas de planta, azado y perfil izquierdo (método del primer diedro), dibujar la perspectiva caballera a escala 1:1, sin aplicar coeficientes de reducción. Dibujar sólo aristas vistas.



OPCIÓN B

Ejercicio B6 [Puntuación máxima 3,25 puntos]

Hallar la perspectiva cónica de la pieza representada. El punto de vista está a 85 mm. del cuadro y a 45 mm. del plano objetivo, en el cual se apoya el modelo. Tomar medidas directamente sobre el modelo.





**UNIVERSIDAD
DE LA RIOJA**

Prueba de Acceso a la Universidad (LOE)

Curso: 2013/2014

Convocatoria: Julio

ASIGNATURA: DIBUJO TÉCNICO II

CRITERIOS ESPECÍFICOS DE CORRECCIÓN

El alumno deberá estar capacitado para representar objetos espaciales geométricos básicos a través de sus proyecciones en el plano y viceversa.

Específicos:

La puntuación de cada ejercicio estará compuesta por la suma obtenida de la calificación de los aspectos siguientes:

A) Sobre el proceso y la solución:

80%: se otorgará cuando el proceso y el resultado final sean correctos.

Hasta un 70%: se otorgará cuando el proceso sea correcto pero el resultado final incorrecto.

B) Sobre el resultado final:

20% se otorgará en base la seguridad en los trazos, ausencia de tachaduras, precisión, proporción y distribución del espacio, limpieza y explicaciones cuando proceda.

La suma aritmética de la puntuación obtenida en cada ejercicio, con precisión de dos decimales, constituirá la calificación global