

PRUEBAS DE ACCESO A LA UNIVERSIDAD

Materla:

Fecha:

INSTRUCCIONES PARA EL ESTUDIANTE

Pegue una de sus etiquetas identificativas en el cuadro 'Etiqueta del estudiante' de esta página y otra en el de la parte superior izquierda de la última página.

Cumplimente en la parte superior de esta página la fecha y denominación del ejercicio que va a realizar.

Realice el ejercicio en las páginas interiores destinadas a este fin.

No identifique ni firme el examen.

Si ha olvidado o extraviado las etiquetas identificativas diríjase a un miembro del tribunal.

Etiqueta del estudiante		

Número de examen		

Calificación		
Primer corrector	Segundo corrector	Tercer corrector

Notas parciales			
	Primer corrector	Segundo corrector	Tercer corrector
1			
2			
3			
4			
5			
6			
7			
8			

Suma		
Primer corrector	Segundo corrector	Tercer corrector

ESTRUCTURA DE LA PRUEBA
OBJETIVOS:

- Valorar conocimientos, habilidades y destrezas en el dibujo técnico de bachillerato como lenguaje gráfico universal que es, valorando, la necesidad de conocer sus normas para comprender la información empleada en los estudios tecnológicos, científicos y artísticos.

- Valorar la importancia que tiene el correcto acabado y presentación del dibujo en lo referido a la diferenciación de los distintos trazos que lo configuran, la exactitud de los mismos, la limpieza y cuidado del soporte.

TIPOLOGÍA:

Se entregan al alumno dos propuestas diferenciadas (Opción A y Opción B), de entre las que elegirá una. Cada propuesta consta de seis ejercicios de diferente dificultad: los tres primeros están dirigidos a evaluar los conocimientos básicos que el alumno debe tener sobre la materia, los tres restantes permiten valorar, no sólo los conocimientos expuestos anteriormente, sino también las habilidades y destrezas en dibujo técnico.

De los seis ejercicios propuestos, el alumno sólo dará respuesta como máximo a cuatro de ellos: dos de entre los tres primeros, 1,75 puntos por ejercicio, y dos de los tres restantes de valor 3,25 puntos por ejercicio.

Para la resolución de los ejercicios, deberán mantenerse los datos dados en los enunciados, y en lo referente a la forma, dimensión y posición relativa de los elementos que aparecen en la parte gráfica, conservarlos lo más aproximadamente posible.

Ejercicio A1 [Puntuación máxima 1,75 puntos]

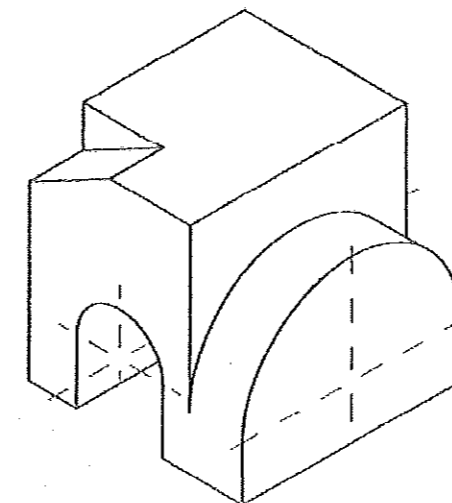
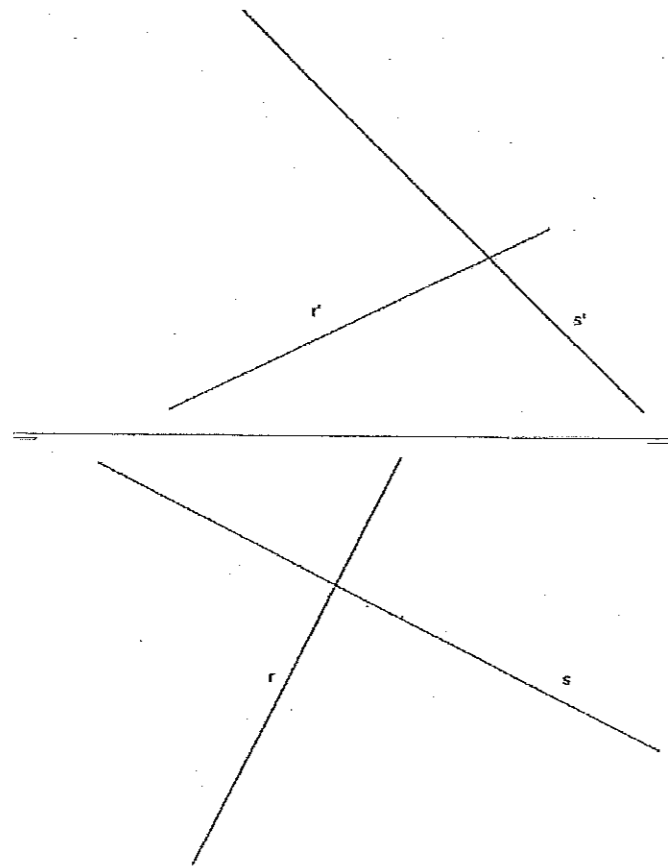
Dibujar las rectas tangentes a una elipse cuyos ejes miden 10 y 8 cm, desde un punto exterior situado en la prolongación del eje mayor y a 5 cm del foco.

Ejercicio A3 [Puntuación máxima 1,75 puntos]

Se nos da una pieza en perspectiva isométrica dibujada a escala 1:2, sin aplicar coeficientes de reducción. Dibujar las vistas diédricas de planta, alzado y perfil de la pieza a escala 1:1, tomando medidas directamente del dibujo. Dibujar aristas vistas y ocultas.

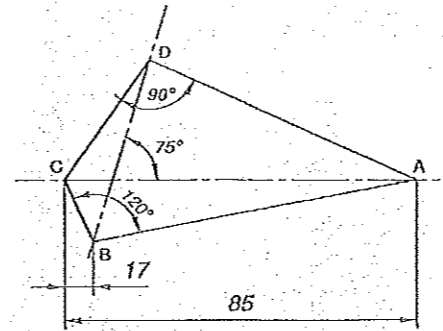
Ejercicio A2 [Puntuación máxima 1,75 puntos]

Dadas las rectas "r" y "s" por sus proyecciones diédricas, hallar las trazas del plano que contiene a la recta "r" y es paralelo a la "s".



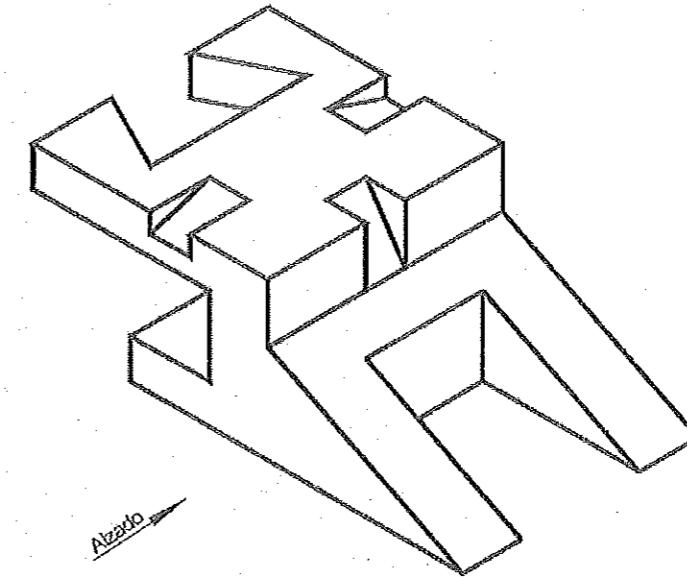
Ejercicio B1 [Puntuación máxima 1,75 puntos]

Dibujar a escala 1:1.000 el croquis de la parcela que se adjunta, definida por los vértices A, B, C y D. Las cotas están expresadas en metros.



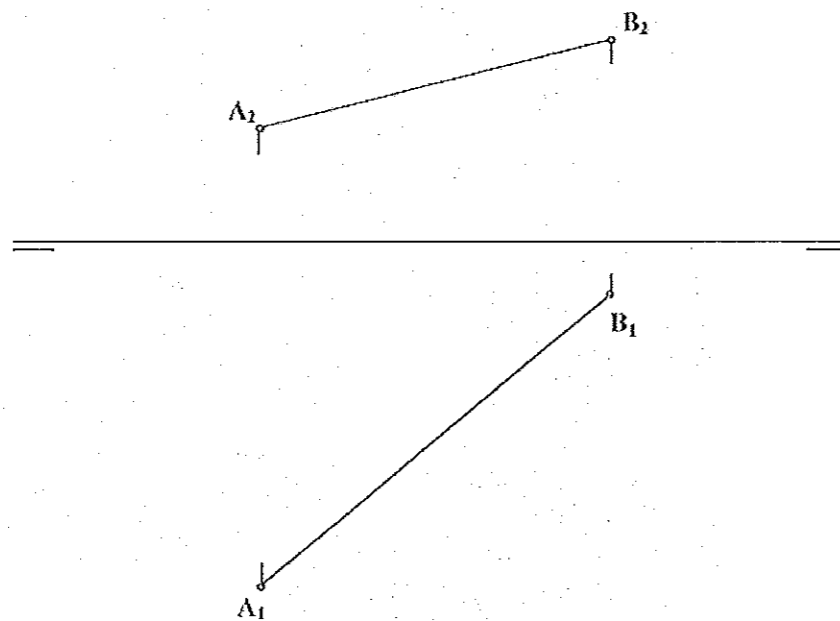
Ejercicio B3 [Puntuación máxima 1,75 puntos]

Dada la perspectiva isométrica de una pieza a escala 2:3, en la que no se han aplicado coeficientes de reducción, dibujar a escala 1:1 las vistas diédricas de planta, alzado y perfil derecho (método del primer diedro). Aristas vistas y ocultas.



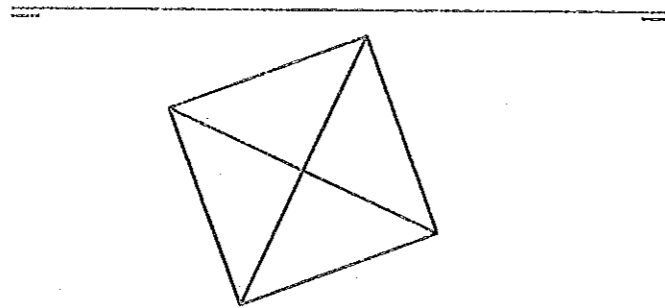
Ejercicio B2 [Puntuación máxima 1,75 puntos]

Hallar el plano perpendicular al segmento AB, que equidiste de ambos puntos A y B.



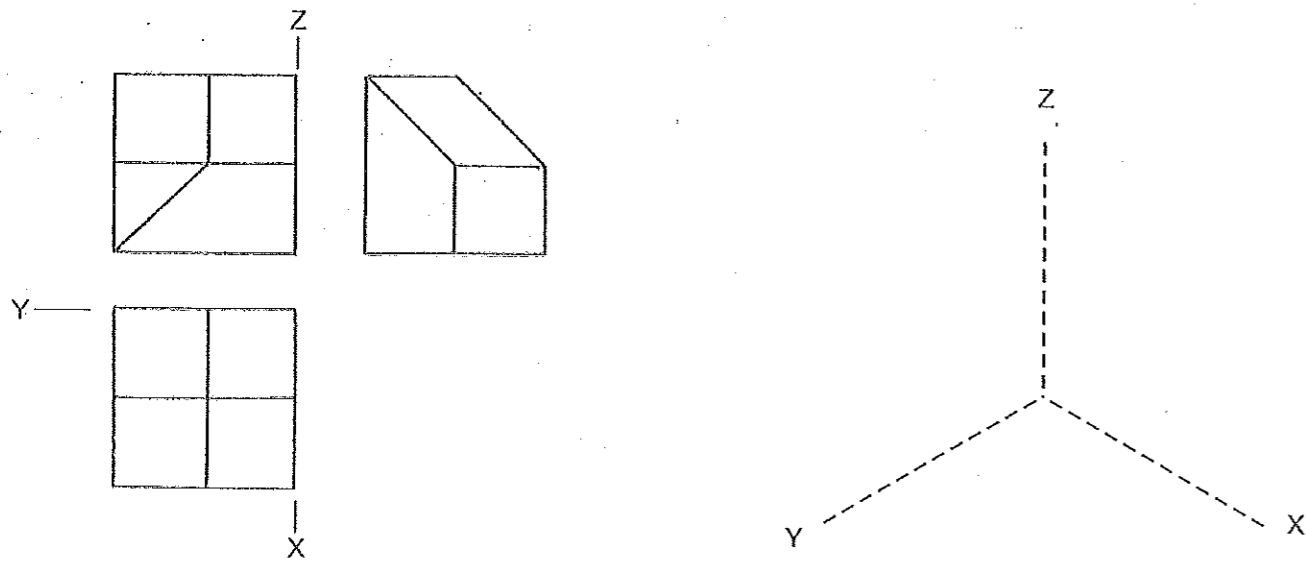
Ejercicio A4 [Puntuación máxima 3,25 puntos]

La figura representa la proyección horizontal de un octaedro cuyo vértice inferior está apoyado sobre el plano horizontal. Obtener la sección que le produce un plano horizontal de cota 30 mm.



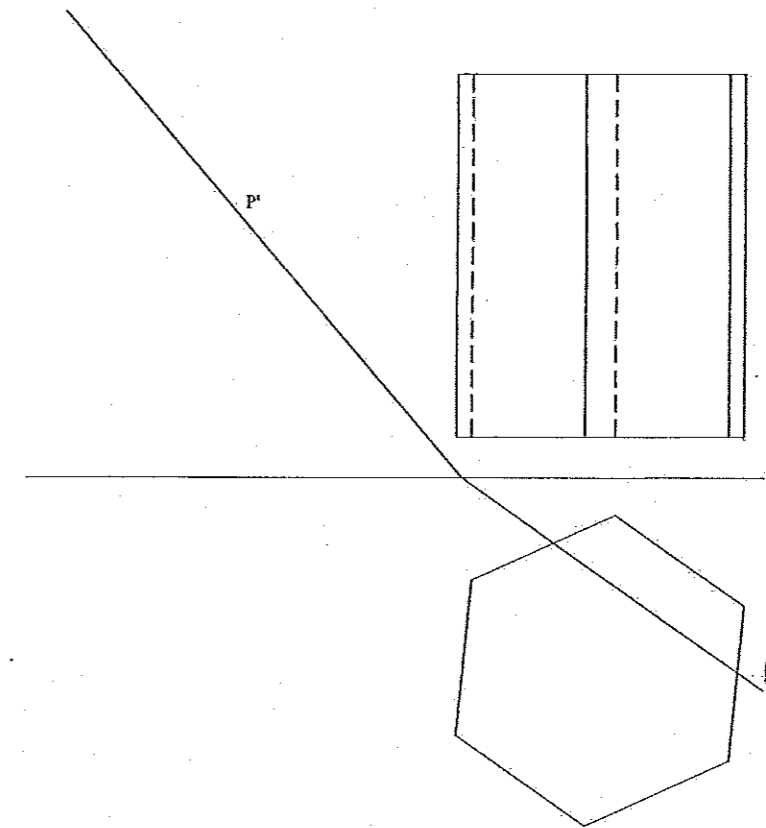
Ejercicio A5 [Puntuación máxima 3,25 puntos]

Dibujar a escala 2:1 la perspectiva isométrica del sólido representado por sus vistas de planta, alzado y perfil. Tomad medidas directamente del dibujo dado, aplicando coeficientes de reducción = 1.



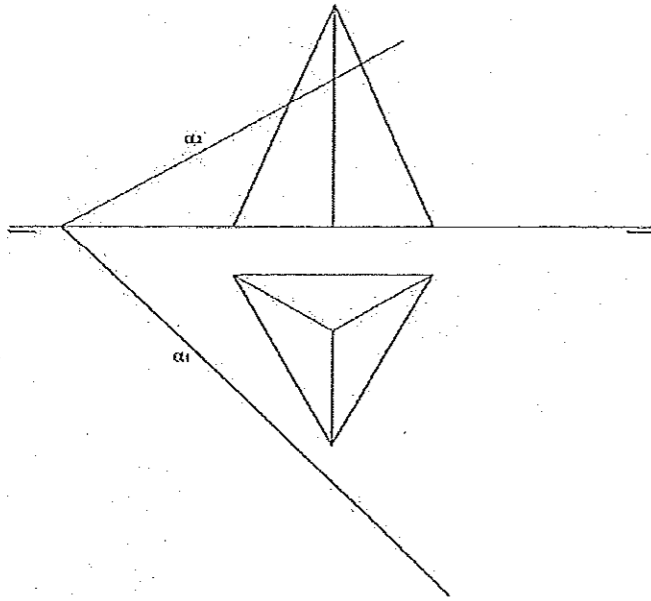
Ejercicio A6 [Puntuación máxima 3,25 puntos]

Dado el prisma recto de base hexagonal, hallar la sección producida por el plano oblicuo P y su verdadera magnitud.



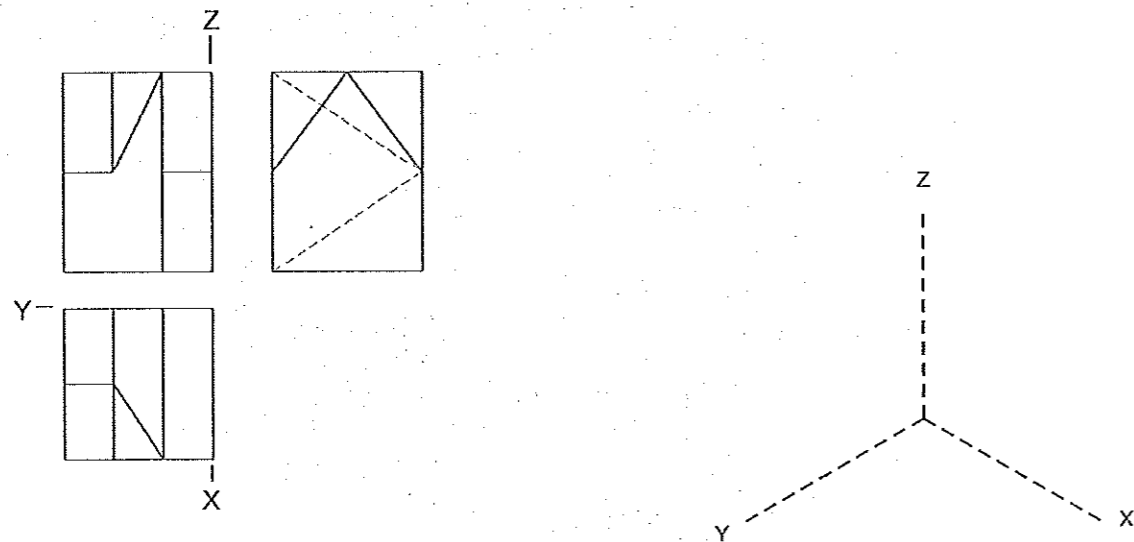
Ejercicio B4 [Puntuación máxima 3,25 puntos]

Halla la sección producida por el plano α sobre la pirámide representada y su verdadera magnitud.



Ejercicio B5 [Puntuación máxima 3,25 puntos]

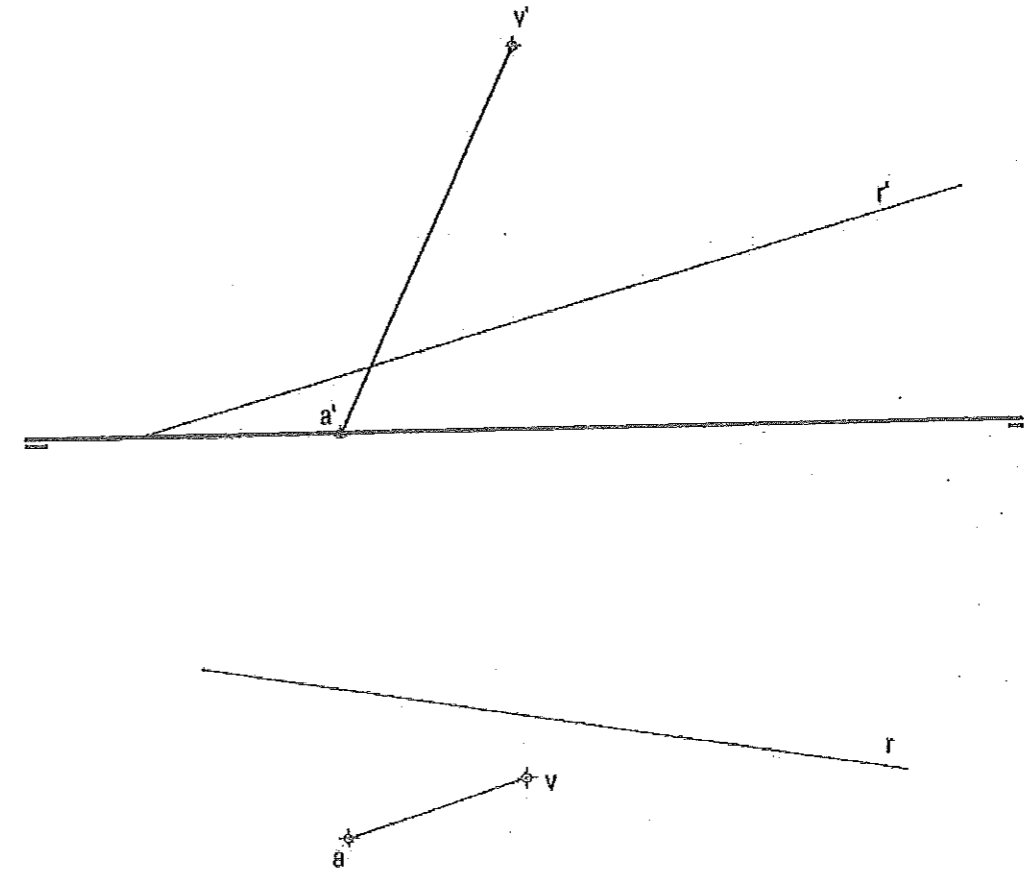
Representar la perspectiva isométrica a escala 2:1, tomando medidas directamente de las vistas dadas y sin aplicar coeficientes de reducción. Representar aristas vistas y ocultas.



Ejercicio B6 [Puntuación máxima 3,25 puntos]

Dadas las proyecciones horizontal y vertical de la recta r y de la arista lateral VA de una pirámide regular de base hexagonal apoyada en el plano horizontal de proyección. Hallar:

- las proyecciones horizontal y vertical de la pirámide.
- los puntos de intersección de la recta r con la pirámide.
- la distancia en verdadera magnitud entre dichos puntos.





**UNIVERSIDAD
DE LA RIOJA**

Prueba de Acceso a la Universidad (LOE)

Curso: 2013/2014

Convocatoria: Junio

ASIGNATURA: DIBUJO TÉCNICO II

CRITERIOS ESPECÍFICOS DE CORRECCIÓN

El alumno deberá estar capacitado para representar objetos espaciales geométricos básicos a través de sus proyecciones en el plano y viceversa.

Específicos:

La puntuación de cada ejercicio estará compuesta por la suma obtenida de la calificación de los aspectos siguientes:

A) Sobre el proceso y la solución:

80%: se otorgará cuando el proceso y el resultado final sean correctos.

Hasta un 70%: se otorgará cuando el proceso sea correcto pero el resultado final incorrecto.

B) Sobre el resultado final:

20% se otorgará en base a la seguridad en los trazos, ausencia de tachaduras, precisión, proporción y distribución del espacio, limpieza y explicaciones cuando proceda.

La suma aritmética de la puntuación obtenida en cada ejercicio, con precisión de dos decimales, constituirá la calificación global