

PRUEBAS DE EVALUACIÓN DE BACHILLERATO PARA EL ACCESO A LA UNIVERSIDAD

Materia:

Fecha:

Número de examen

Etiqueta del estudiante

Notas parciales			
	Primer corrector	Segundo corrector	Tercer corrector
1			
2			
3			
4			
5			
6			
7			
8			
9			
10			
11			
12			
13			
14			
15			

Calificación		
Primer corrector	Segundo corrector	Tercer corrector

INSTRUCCIONES PARA EL ESTUDIANTE

Pegue una de sus etiquetas identificativas en el cuadro 'Etiqueta del estudiante' de esta página y otra en el de la parte superior izquierda de la última página.

Cumplimente en la parte superior de esta página la fecha y denominación del ejercicio que va a realizar.

Realce el ejercicio en las páginas interiores destinadas a este fin.

No identifique ni firme el examen.

Si ha olvidado o extraviado las etiquetas identificativas diríjase a un miembro del tribunal.

ESTRUCTURA DE LA PRUEBA:

CRITERIOS GENERALES:

El alumno deberá estar capacitado para representar objetos espaciales geométricos básicos a través de sus proyecciones en el plano y viceversa.

OBJETIVOS:

-Valorar conocimientos, habilidades y destrezas en el dibujo técnico de bachillerato como lenguaje gráfico universal que es, valorando la necesidad de conocer sus normas para comprender la información empleada en los estudios tecnológicos, científicos y artísticos.

-Valorar la importancia que tiene el correcto acabado y presentación del dibujo en lo referido a la diferenciación de los distintos trazos que lo configuran, la exactitud de los mismos, la limpieza y cuidado del soporte.

TIPOLOGÍA:

Se entregan al alumno dos exámenes diferenciados (Opción A y Opción B), de entre los que seleccionará la opción que el alumno desee realizar.

Cada examen consta de cinco ejercicios de diferente dificultad:

- Los dos primeros están dirigidos a evaluar estándares de aprendizaje del bloque 1.
- El tercero y cuarto a evaluar estándares de aprendizaje del bloque 2.
- El quinto a evaluar estándares de aprendizaje del bloque 3.

Valoración de cada ejercicio:

- 1º, 2º y 3º: 1.5 puntos por ejercicio.
- 4º: 2,5 puntos.
- 5º: 3.0 puntos.

Ejercicio A1 [Puntuación máxima 1.50 puntos]

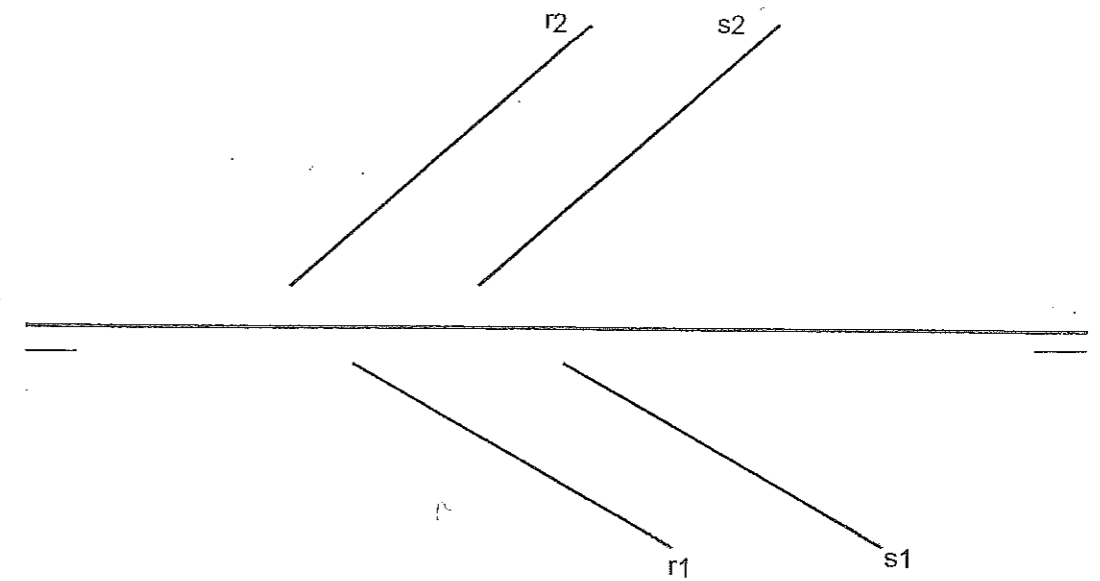
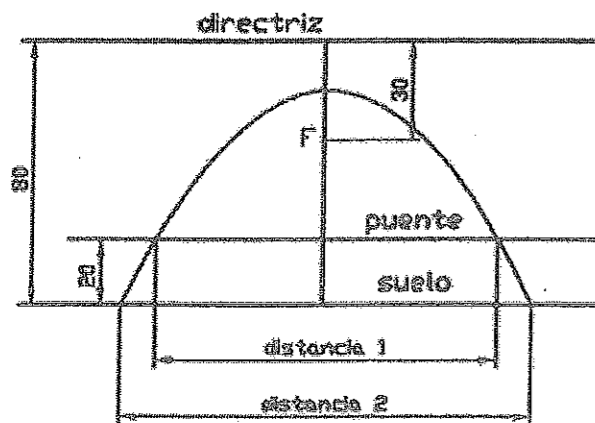
Construir un trapecio conociendo sus bases ($B_1 = 60\text{mm}$, $B_2 = 30\text{mm}$) y sabiendo que sus otros lados miden 40mm y 50mm .

Ejercicio A3 [Puntuación máxima 1.50 puntos]

Determinar la distancia entre dos rectas paralelas, definidas por sus proyecciones diédricas horizontales (r_1 y s_1) y verticales (r_2 y s_2).

Ejercicio A2 [Puntuación máxima 1.50 puntos]

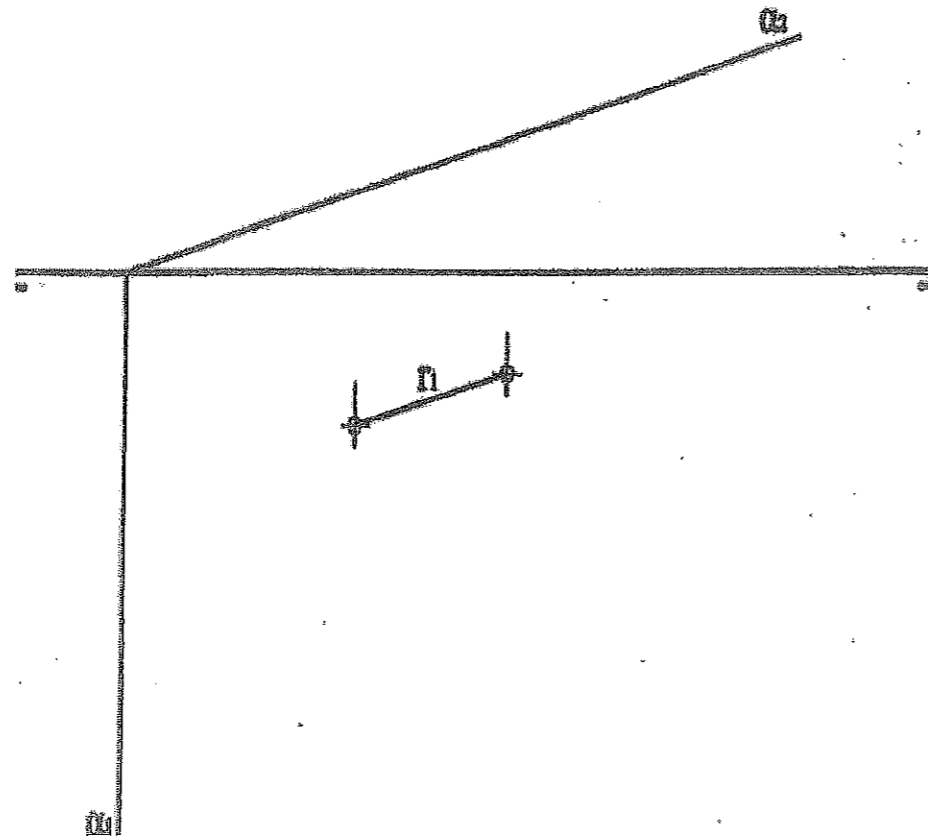
Se desea construir un puente cuya estructura tiene un vano (ojo) parabólico cuyos datos, en dm., se indican en la figura. Obtener, a escala 1:100, la distancia 1 (intersección de la parábola con el puente) y la distancia 2 (intersección de la parábola con el suelo).



OPCIÓN A

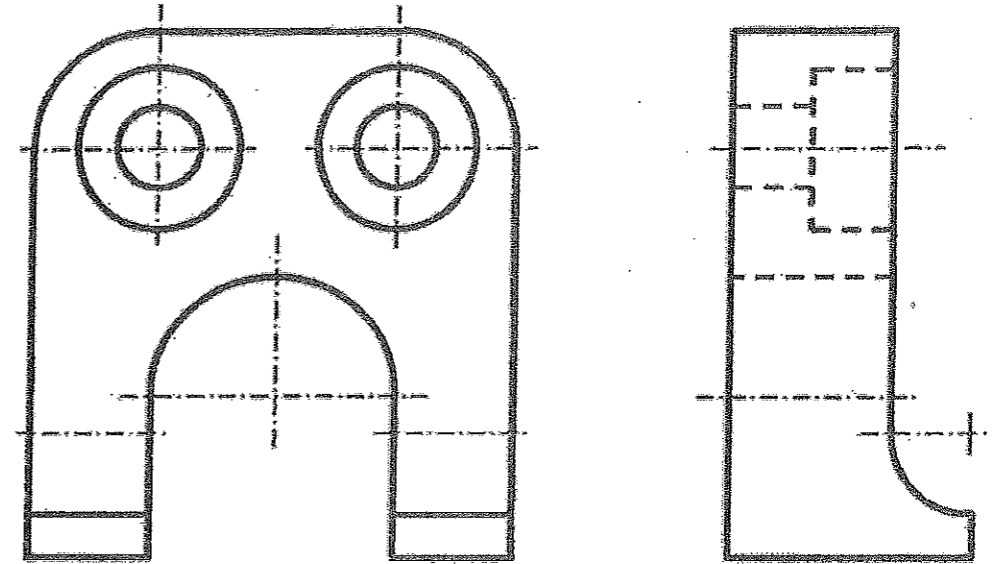
Ejercicio A4 [Puntuación máxima 2.50 puntos]

- A) Dibujar una pirámide recta de base hexagonal regular apoyada en el primer cuadrante del plano horizontal de proyección, sabiendo que una de las aristas de dicha base es el segmento r , y que su altura es $3r$.
- B) Dibujar la sección producida, en la pirámide, por el plano α (proyecciones y verdadera magnitud).



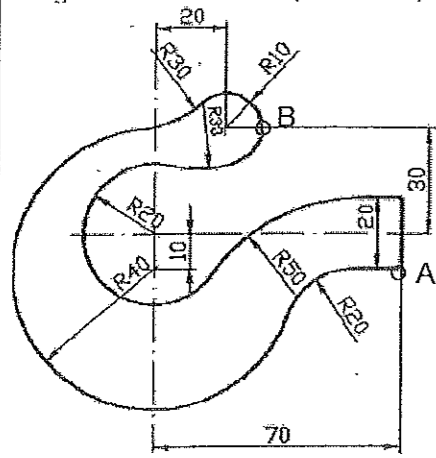
Ejercicio A5 [Puntuación máxima 3.00 puntos]

- A) Acotar la pieza dada para su correcta definición dimensional. Realizar en el perfil un corte parcial, para poder acotar correctamente los agujeros.
 - B) Croquizar la perspectiva axonométrica de la pieza, sin indicar líneas ocultas.
- Notas aclaratorias: La pieza está representada a escala 1:2. Acotar en mm, sin decimales.



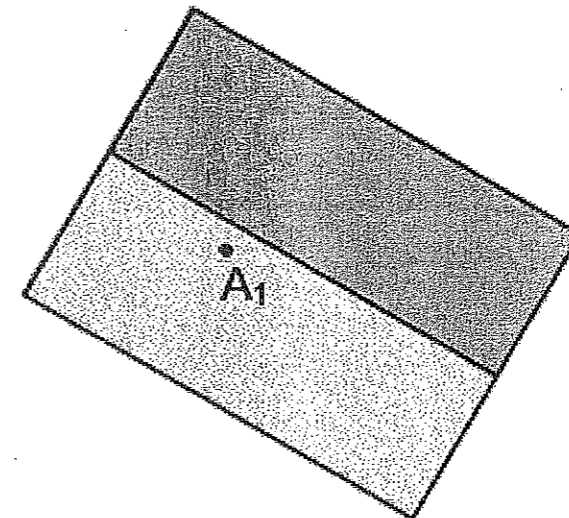
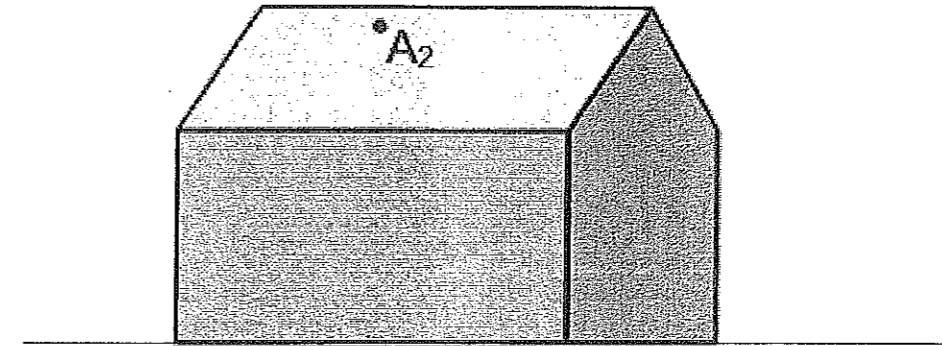
Ejercicio B1 [Puntuación máxima 1.50 puntos]

Dibujar, a escala 1:1, la figura obteniendo las correspondientes curvas de enlaces, señalando los centros y puntos de tangencia. NOTA: Dibujar solo la parte exterior (desde A hasta B)



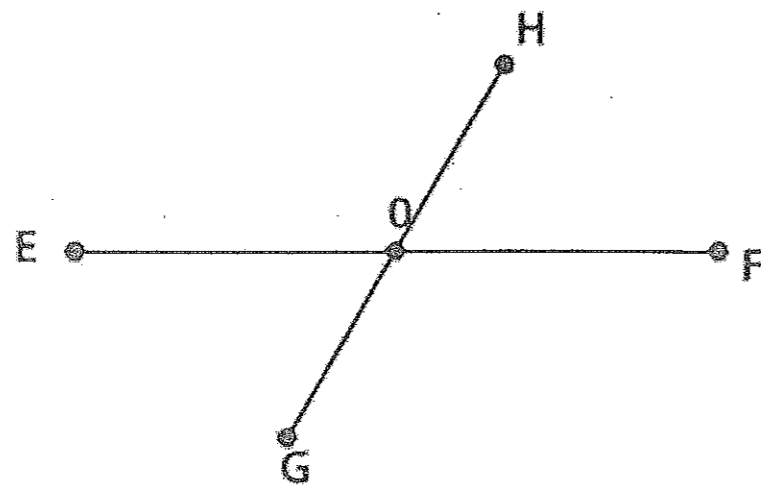
Ejercicio B3 [Puntuación máxima 1.50 puntos]

Una pelota desliza por un tejado desde el punto A. Determinar las proyecciones (r_1 , r_2) de la trayectoria seguida por la pelota sobre el tejado y el punto (P_1 , P_2) en el que cae al suelo, suponiendo que define una trayectoria recta.



Ejercicio B2 [Puntuación máxima 1.50 puntos]

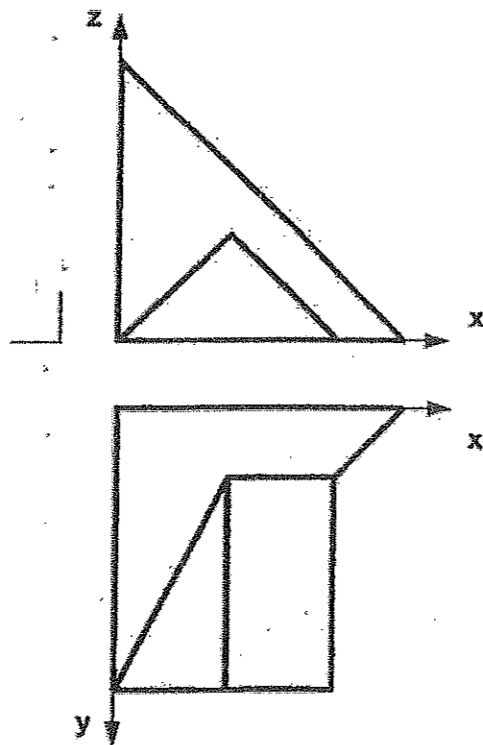
Conocidos los diámetros conjugados de una elipse, dibujar su contorno.



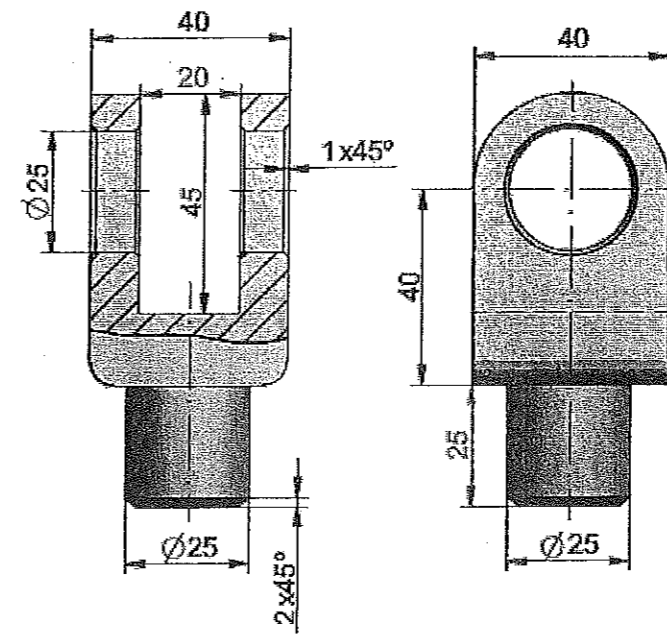
Ejercicio B4 [Puntuación máxima 2.50 puntos]

Conocidas dos vistas de una pieza (alzado y planta superior), en el Sistema Diédrico Europeo, se pide:

1. Dibujar la vista lateral derecha, incluyendo líneas ocultas.
2. Croquizar, respetando las proporciones, la perspectiva caballera de la pieza.



Ejercicio B5 [Puntuación máxima 3.00 puntos]

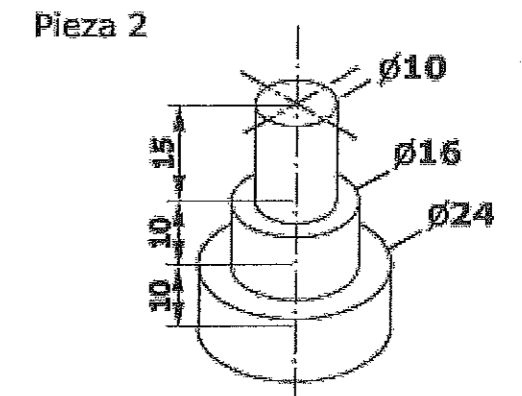
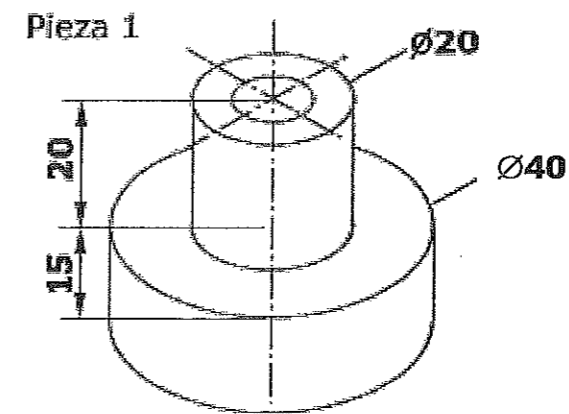


A) Indicar qué cotas están mal representadas: _____

B) Qué superficie geométrica representan las cotas $\varnothing 25$ y $2 \times 45^\circ$: _____

C) Cómo se llama el corte representado en el alzado: _____

D) La pieza 1, representada en perspectiva isométrica, tiene en su interior un hueco en el que se acopla, sin holguras, la pieza 2. Croquizar y acotar el alzado de la pieza 1 con un corte a 90° . (1.5 pts).



OPCIÓN B



**UNIVERSIDAD
DE LA RIOJA**

**Prueba de Evaluación de Bachillerato para el Acceso a la
Universidad (EBAU)**

Curso Académico: 2017-2018

ASIGNATURA: DIBUJO TÉCNICO II

CRITERIOS ESPECÍFICOS DE EVALUACIÓN

La puntuación de cada ejercicio estará compuesta por la suma obtenida de la calificación de los aspectos siguientes:

A) Sobre el proceso y el resultado:

-Se otorgará un 100% cuando el proceso y el resultado final sean correctos.

-Se descontará hasta un 10% cuando el proceso sea correcto pero el resultado final incorrecto.

B) Sobre la presentación y estética:

-Se descontará hasta un 10% en base a la seguridad en los trazos, ausencia de tachaduras, precisión, proporción y distribución del espacio, limpieza y explicaciones, cuando proceda.

La suma aritmética de la puntuación obtenida en cada ejercicio, con precisión de dos decimales, constituirá la calificación global.