

Dibujo Técnico II

- BACHILLERATO
- FORMACIÓN PROFESIONAL
- CICLOS FORMATIVOS DE GRADO SUPERIOR



Evaluación para el
Acceso a la Universidad

UPV/EHU

2017



Universidad del País Vasco Euskal Herriko Unibertsitatea

UNIBERTSITATERA SARTZEKO
EBALUAZIOA

2017ko UZTAILA

MARRAZKETA TEKNIKOA II

EVALUACIÓN PARA EL
ACCESO A LA UNIVERSIDAD

JULIO 2017

DIBUJO TÉCNICO II

Irakasgaia / Asignatura

Ariketaren Kodea / Código ejercicio

Data / Fecha

.....n,(e)koaren(e)an

En, a de de

Kalifikazioa / Calificación

Azterketa honek bi aukera ditu. Azterketariak aukeretako bat (A edo B) hartu eta oso-osoan ebatzi behar du.

Ez ahaztu azterketako orrialde bakoitzean kodea jartzea.

Este examen tiene dos opciones. El Alumno podrá escoger una de las dos propuestas (la A o la B) que resolverá en su integridad.

No olvides incluir el código en cada una de las hojas de examen.

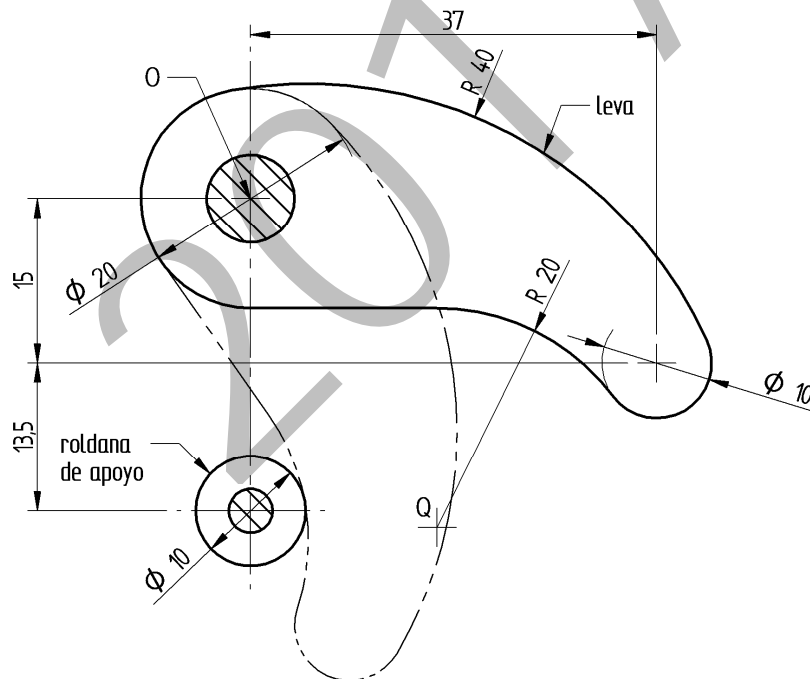
Código ejercicio:

Propuesta A (consta de tres ejercicios)

Ejercicio 1-A: (de la propuesta A, valorado con 3 puntos)

En la figura se muestra una leva que puede girar alrededor del punto O entre las dos posiciones extremas representadas (la inicial con línea continua gruesa y la girada con línea de trazos fina). Se pide, dibujar, a escala $E=3/1$, el contorno de la leva en sus dos posiciones extremas.

Notas: La figura dada puede estar falseada prevaleciendo en ella las cifras de cota. En la resolución del ejercicio, se deben dejar indicadas las construcciones auxiliares empleadas. Las cotas están dadas en milímetros. Para dibujar el contorno de la leva girada se sugiere comenzar determinando la posición girada del punto Q (centro del arco de R20), ya que será en ese arco donde se produce el contacto con la roldana de apoyo.



Puntuación: 3 puntos (escala: 0,5 p; contorno inicial: 1 p; contorno girado: 1,5 p)



Universidad del País Vasco Euskal Herriko Unibertsitatea

Evaluación para el Acceso a la Universidad
JULIO 2017

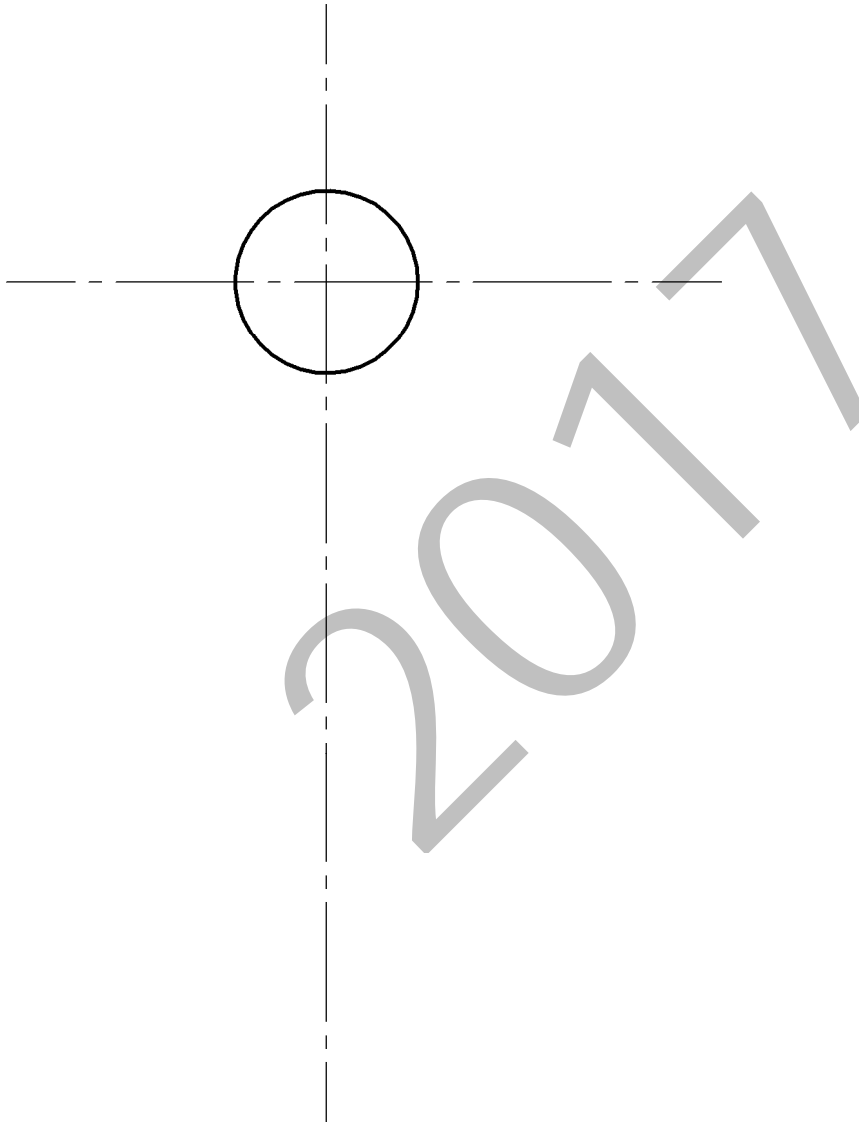
DIBUJO TÉCNICO

Cuestionario
2017 – II
Propuesta A

Hoja 2 de 5

Código ejercicio:

Ejercicio 1-A: (continuación)

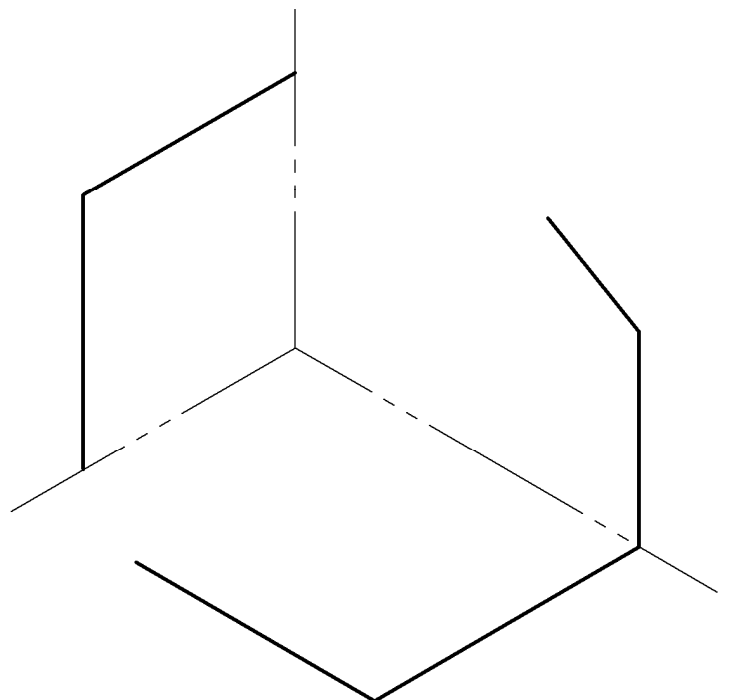
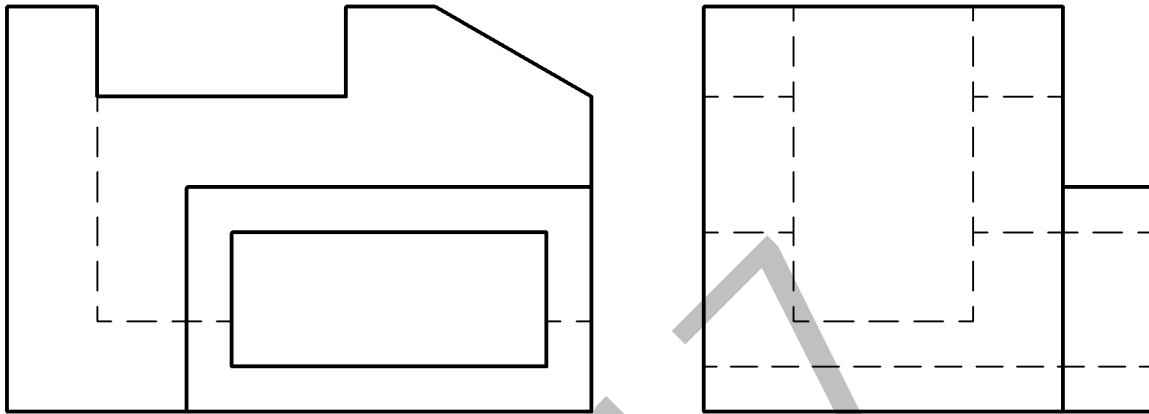




Código ejercicio:

Ejercicio 2-A: (de la propuesta A, valorado con 4 puntos)

De una pieza de caras planas se conocen dos vistas diédricas completas, el alzado y el perfil izquierdo. Se pide, dibujar la planta y, a ‘mano alzada’, completar la perspectiva dada.

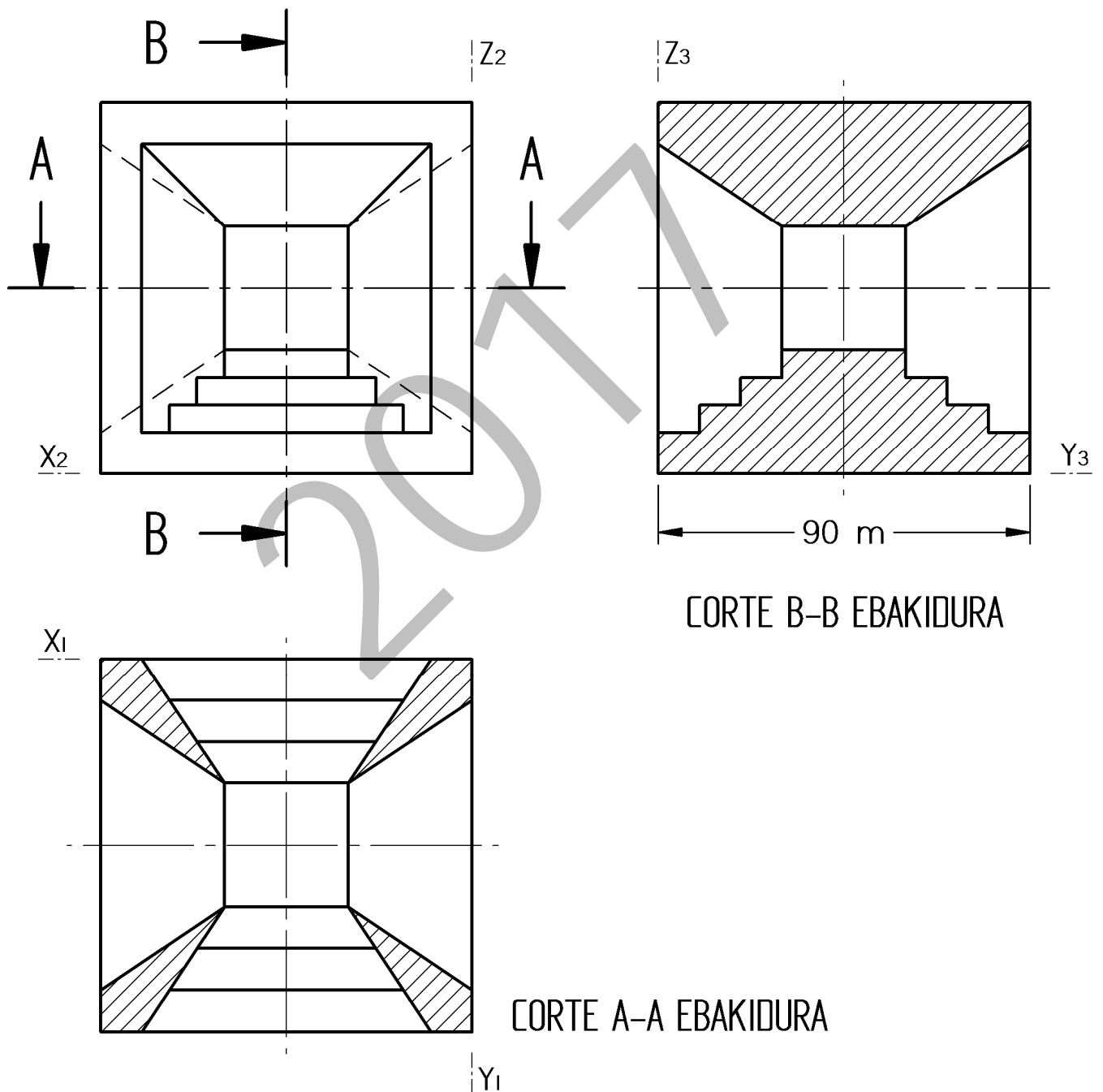


Puntuación: 4 puntos (planta: 2,5 p.; perspectiva abocetada: 1,5 p.)

Código ejercicio:

Ejercicio 3-A: (de la propuesta A, valorado con 3 puntos)

De un monumento de forma cúbica se proporcionan las siguientes vistas: un alzado, una planta cortada por el plano AA y un perfil en corte por el plano BB. Se pide, a escala $E=1/1500$, una perspectiva isométrica del "cubo" representado, principalmente, por sus aristas vistas. Si se desea, puede considerarse $K_x=K_y=K_z=1$.





Universidad del País Vasco Euskal Herriko Unibertsitatea

Evaluación para el Acceso a la Universidad
JULIO 2015

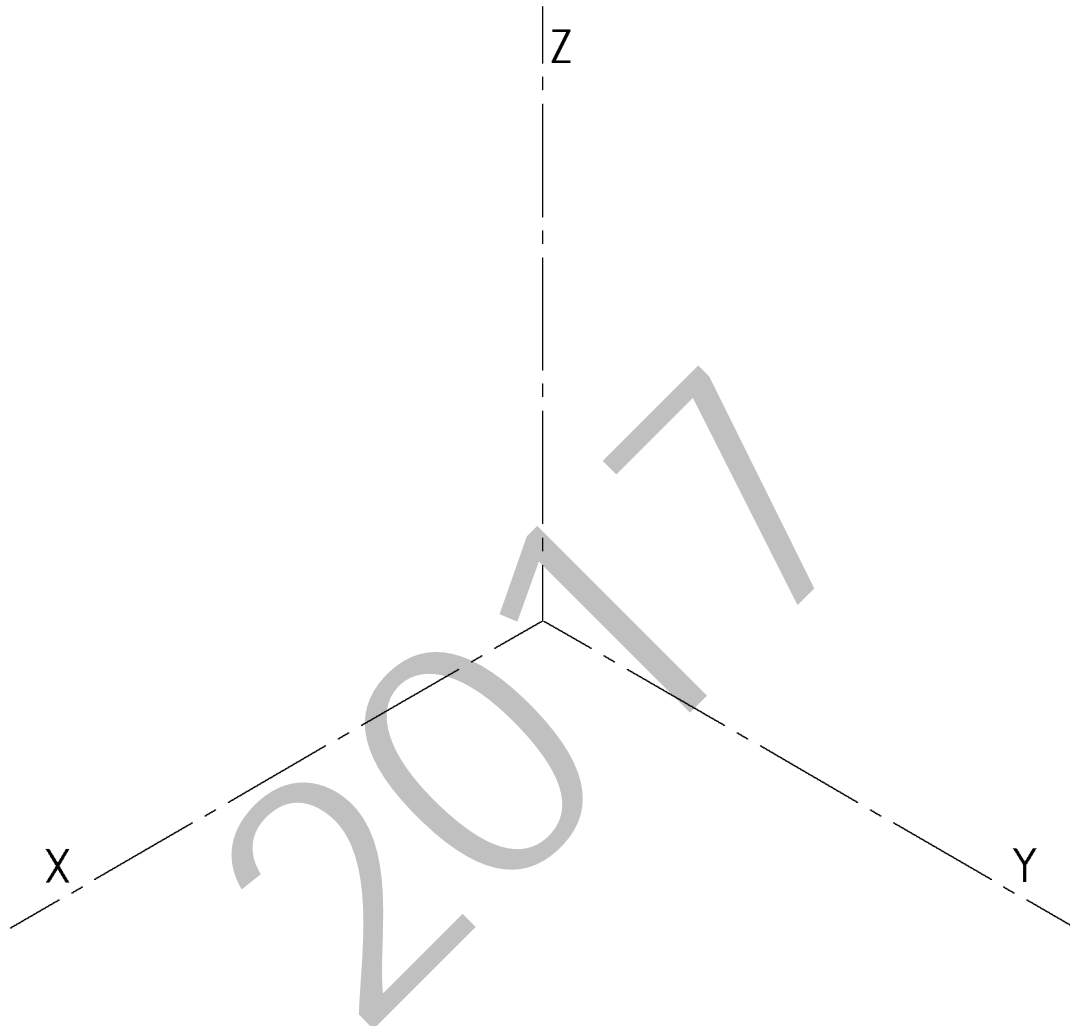
DIBUJO TÉCNICO

Cuestionario
2017- II
Propuesta A

Hoja 5 de 5

Código ejercicio:

Ejercicio 3-A: (continuación)



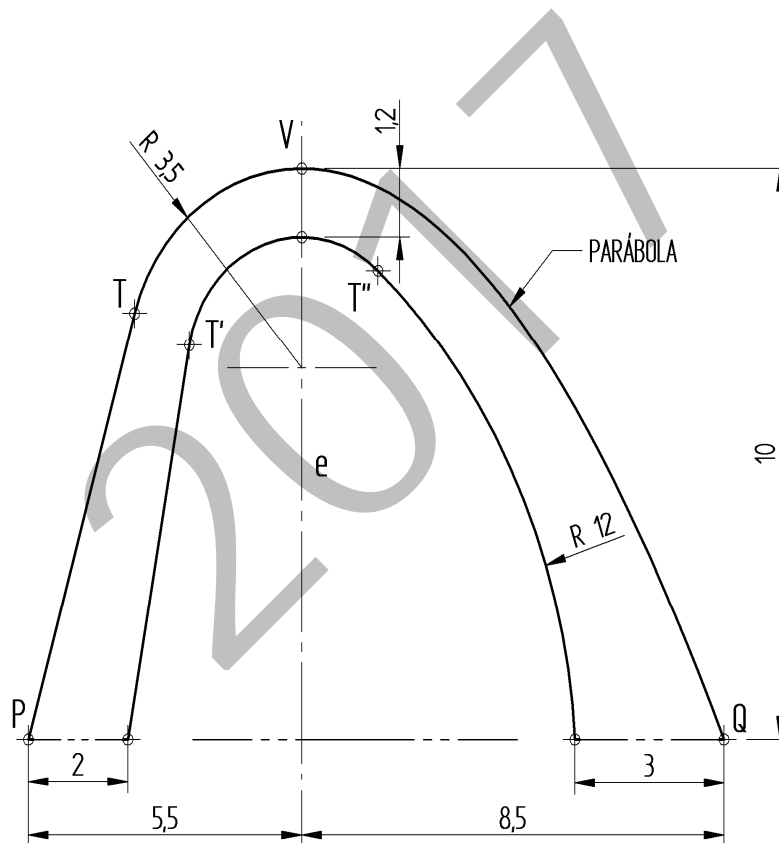
Código ejercicio:

Propuesta B (consta de tres ejercicios)

Ejercicio 1-B: (de la propuesta B, valorado con 3 puntos)

Un arco de estilo gaudiano está compuesto por un arco de parábola, tres arcos de circunferencia y dos segmentos rectilíneos, unidos entre sí con continuidad de tangencia. La parábola se define por su vértice V , su eje e y un punto Q . Se pide, a escala 1/100, dibujar su contorno determinando, además, el foco y la directriz de la parábola.

Notas: Determinar cuatro puntos del arco parabólico comprendidos entre V y Q . La figura dada está desproporcionada, debiendo prevalecer las dimensiones y las condiciones geométricas señaladas. Dejar indicadas las construcciones auxiliares. Las cotas se dan en metros.



Puntuación: 3 puntos (escala: 0,5 p; contorno exterior: 1,5 p; foco y directriz: 0,5 p.; contorno interior: 0,5 p.)



Universidad del País Vasco Euskal Herriko Unibertsitatea

Evaluación para el Acceso a la Universidad
JULIO 2017

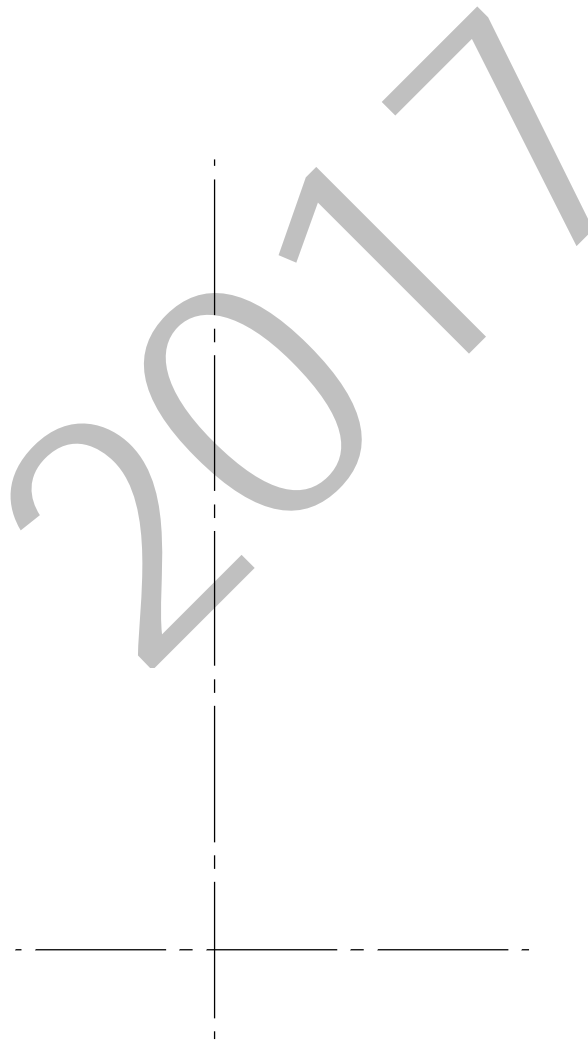
DIBUJO TÉCNICO

Cuestionario
2017 – II
Propuesta B

Hoja 2 de 5

Código ejercicio:

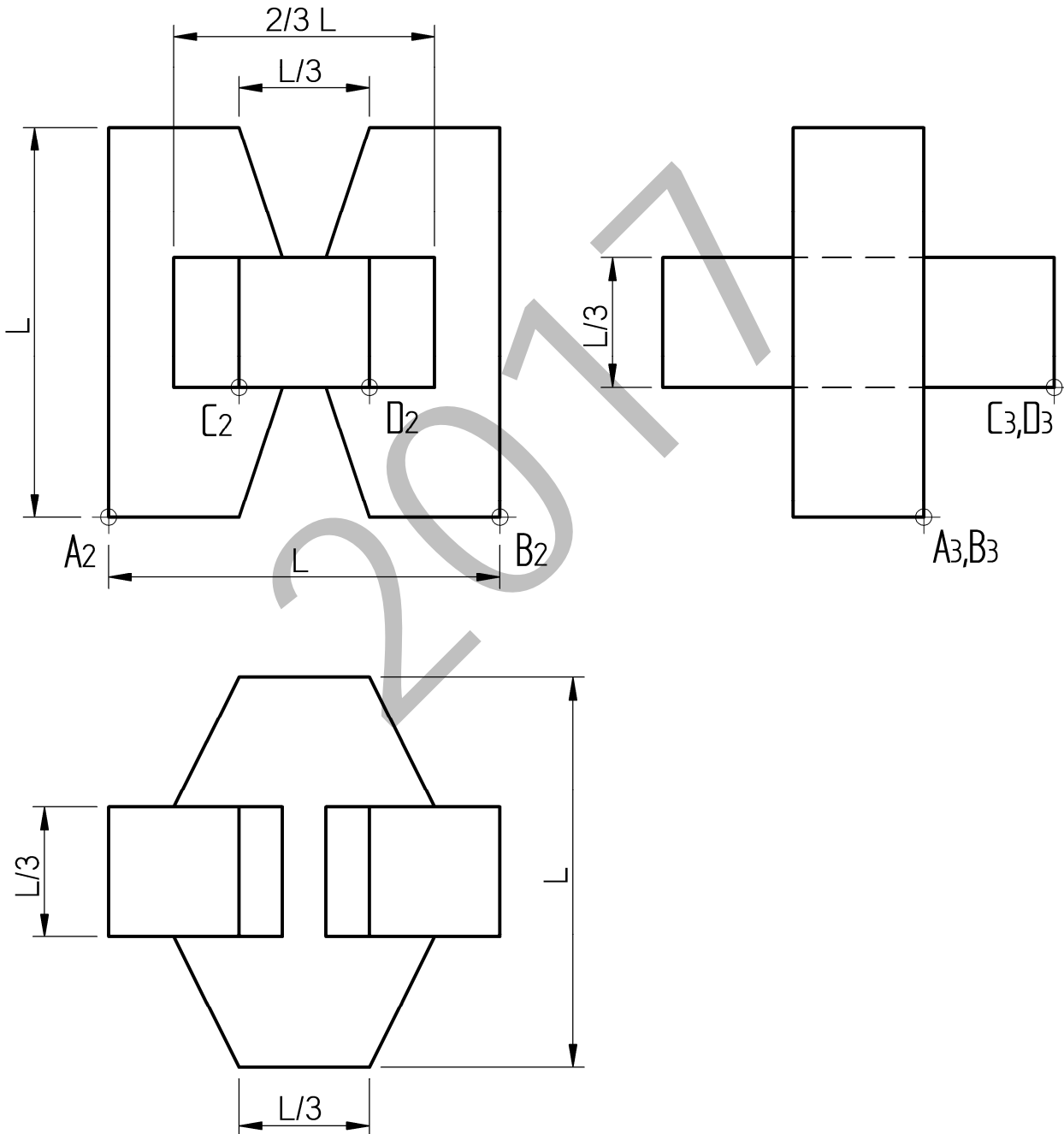
Ejercicio 1-B: (continuación)



Código ejercicio:

Ejercicio 2-B: (de la propuesta B, valorado con 4 puntos)

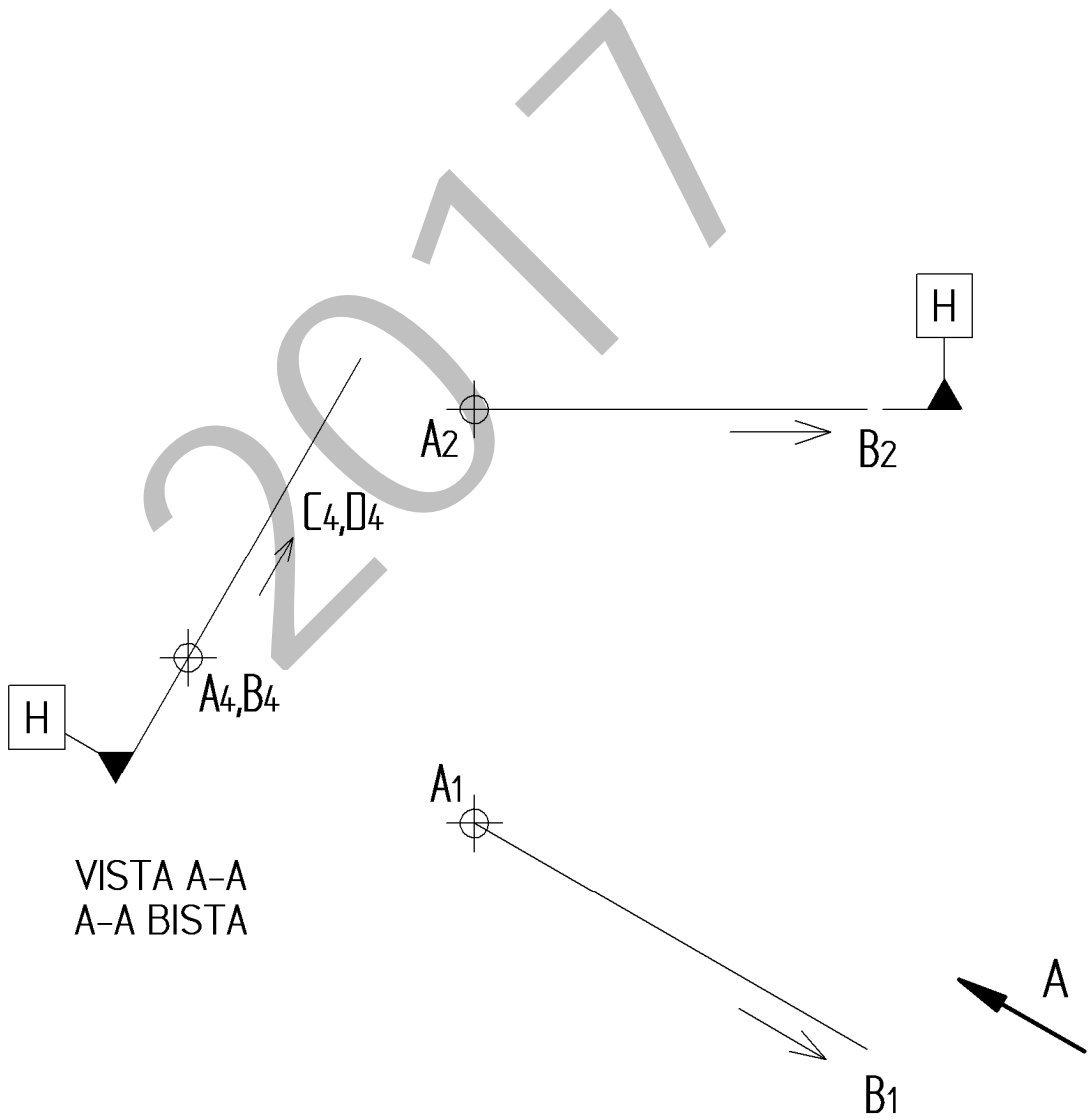
Se dan las vistas diédricas de un bloque de escollera, siendo la longitud $L=3$ metros. Se pide, a escala $1/50$, en la hoja siguiente, dibujar el bloque apoyado en el suelo (plano horizontal) sobre sus aristas AB y CD .



Puntuación: 4 puntos (escala: 0,5 p; vista AA: 1 p; planta: 1 p; alzado: 1,5 p)



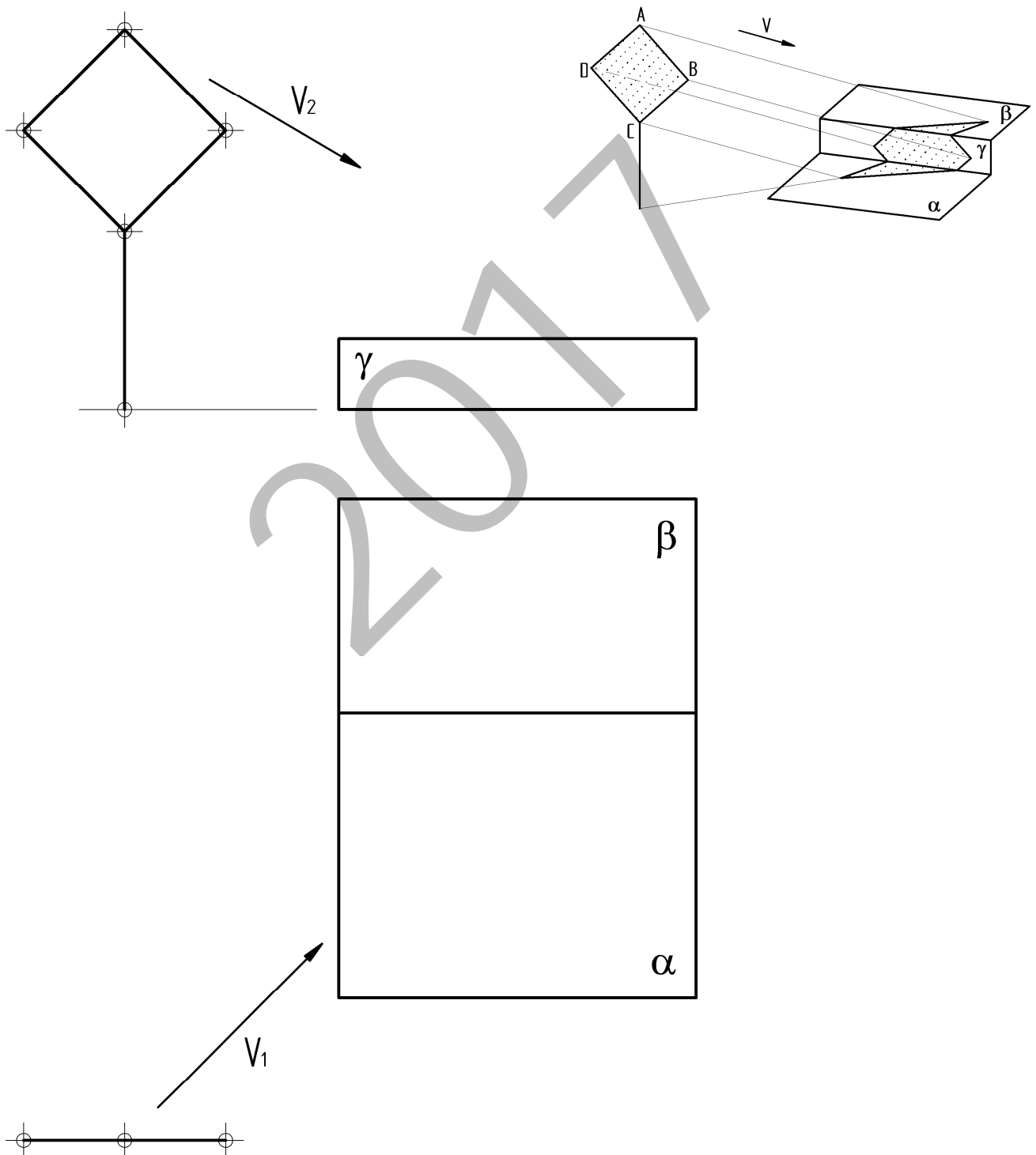
Código ejercicio:



Código ejercicio:

Ejercicio 3-B: (de la propuesta B, valorado con 3 puntos)

La sombra de un poste señalizador se proyecta en la dirección de la luz 'V' sobre un escalón formado por las caras planas α - γ - β . Completar las vistas de alzado y planta determinando la sombra arrojada sobre dichas caras. Determinar, gráficamente, la verdadera magnitud del ángulo de pendiente de la dirección 'V'. La perspectiva es orientativa.



Puntuación: 3 puntos (sombra: 2 p.; pendiente de V: 1 p.)