

ASIGNATURA: DIBUJO TÉCNICO II

INSTRUCCIONES: ESTE EJERCICIO CONSTA DE DOS OPCIONES (A y B). CADA UNA TIENE DOS BLOQUES. EN EL PRIMERO HAY TRES EJERCICIOS DE LOS QUE DEBES ELEGIR DOS DE ELLOS. EN EL SEGUNDO BLOQUE HAY UN EJERCICIO DE RESOLUCIÓN OBLIGATORIA

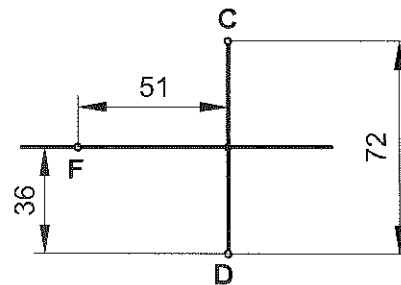
OPCIÓN A

**PRIMER BLOQUE**  
REALIZA DOS DE LOS TRES PROBLEMAS SIGUIENTES

**1.-CURVAS CÓNICAS (3 puntos)**

EL PUNTO F ES EL FOCO DE UNA ELIPSE Y EL SEGMENTO CD ES EL EJE MENOR:

- 1- DETERMINA EL EJE MAYOR DE LA ELIPSE.
- 2- DETERMINA EL PUNTO P DE LA ELIPSE QUE DISTA 80 MM DEL FOCO F.
- 3- DIBUJA LA RECTA TANGENTE A LA ELIPSE EN EL PUNTO P.



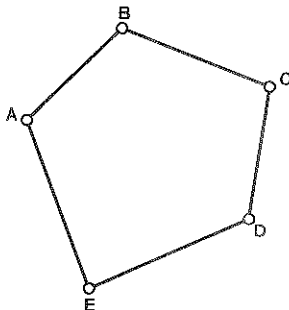
**2.-FIGURAS PLANAS (3 puntos)**

DIBUJA EL POLÍGONO ABCDE A ESCALA 1:500 :

1- DATOS:

- TRIÁNGULO ABC:  
 - AC = 50 METROS  
 -  $\angle ABC = 120^\circ$   
 - AB = CB
- TRIÁNGULO ADC:  
 - MEDIANA SOBRE AC = 40 METROS  
 - CD = 35 METROS
- TRIÁNGULO AED:  
 - ALTURA SOBRE AD = 30 METROS  
 - ALTURA SOBRE DE = 50 METROS

2- DIBUJA LA ESCALA GRÁFICA.

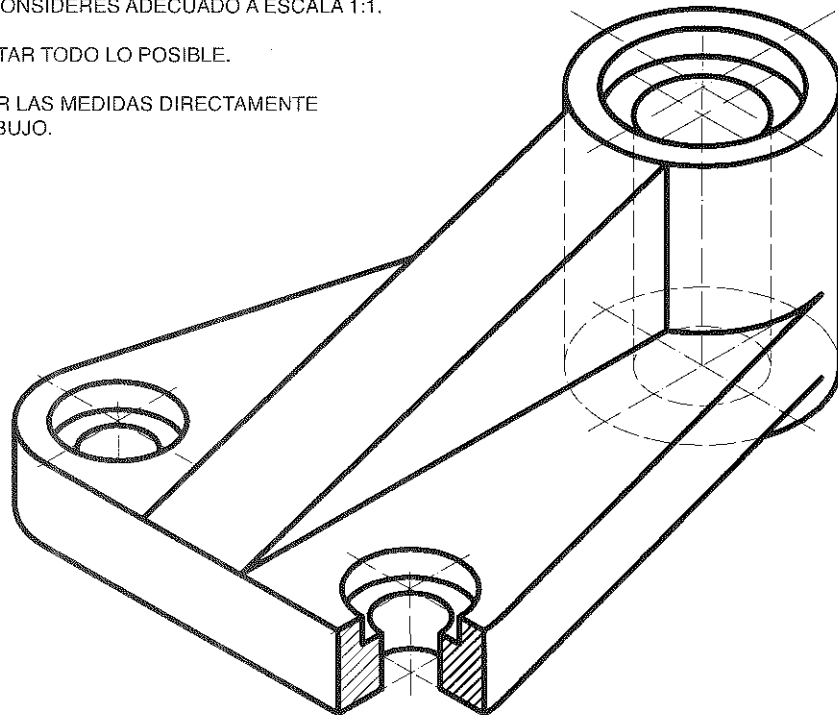


**3.-NORMALIZACIÓN (3 puntos)**

DADA LA FIGURA EN PERSPECTIVA AXONOMÉTRICA ISOMÉTRICA A ESCALA 1:1, SE PIDE:

- 1- REPRESENTAR LA VISTA DEL ALZADO CON EL CORTE QUE CONSIDERES ADECUADO A ESCALA 1:1.
- 2- ACOTAR TODO LO POSIBLE.

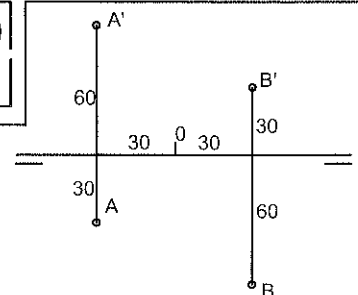
COGER LAS MEDIDAS DIRECTAMENTE DEL DIBUJO.



**SEGUNDO BLOQUE (OBLIGATORIO)**  
REALIZA EL SIGUIENTE EJERCICIO

**1.-SISTEMA DIÉDRICO (4 puntos)**

A Y B DEFINEN EL LADO DE UN TRIÁNGULO EQUILÁTERO. DIBUJAR SUS PROYECCIONES SABRIENDO QUE EL TERCER VÉRTICE ESTÁ LO MÁS A LA IZQUIERDA POSIBLE DEL PLANO DE PERFIL QUE PASA POR EL PUNTO MEDIO DEL LADO AB.



ASIGNATURA: DIBUJO TÉCNICO II

INSTRUCCIONES: ESTE EJERCICIO CONSTA DE DOS OPCIONES (A y B). CADA UNA TIENE DOS BLOQUES. EN EL PRIMERO HAY TRES EJERCICIOS DE LOS QUE DEBES ELEGIR DOS DE ELLOS. EN EL SEGUNDO BLOQUE HAY UN EJERCICIO DE RESOLUCIÓN OBLIGATORIA

**PRIMER BLOQUE**

REALIZA DOS DE LOS TRES PROBLEMAS SIGUIENTES

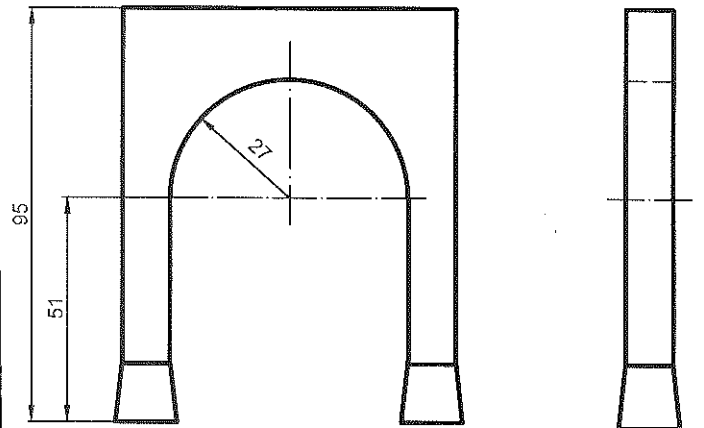
**OPCIÓN B**

**1.-SISTEMAS DE REPRESENTACIÓN**

(3 puntos)

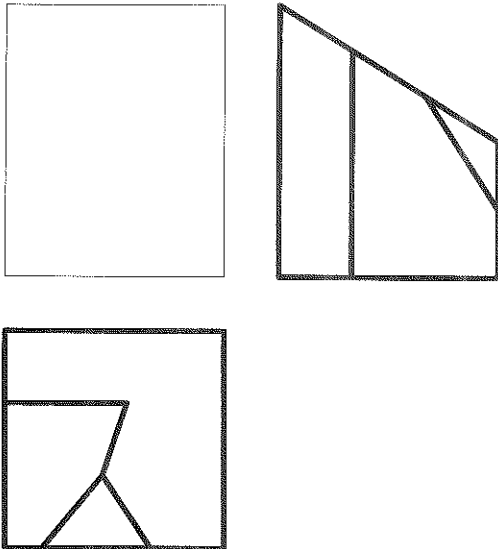
DADAS LAS VISTAS DIÉDRICAS, DIBUJA LA PERSPECTIVA AXONOMÉTRICA ISOMÉTRICA A ESCALA 1:1. PARA REPRESENTAR EL ARCO UTILIZA EL ÓVALO DE 4 CENTROS.

OBTENER LAS MEDIDAS QUE FALTAN DEL DIBUJO. NO UTILIZAR EL COEFICIENTE DE REDUCCIÓN.



**2.-NORMALIZACIÓN (3 puntos)**

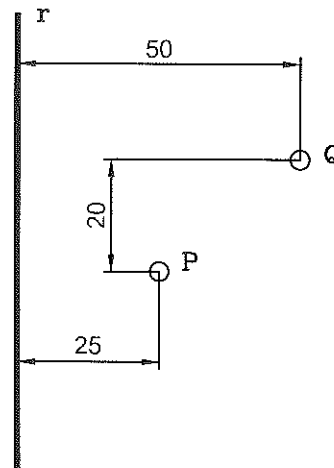
DADAS LAS VISTAS DE LA ILUSTRACIÓN, HALLA EL ALZADO CORRESPONDIENTE A ESCALA 2/1. TOMA LAS MEDIDAS DE LAS VISTAS DADAS.



**3.-TANGENCIAS (3 puntos)**

DADOS EL PUNTO Q, EL PUNTO P Y LA RECTA R, SE PIDE:

- DIBUJAR LAS CIRCUNFERENCIAS TANGENTES A LA RECTA R PASANDO POR LOS PUNTOS Q Y P.



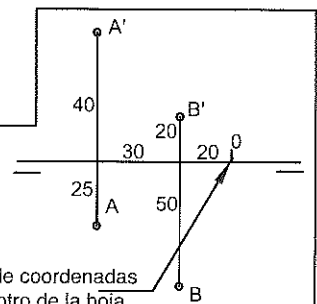
**SEGUNDO BLOQUE (OBLIGATORIO)**

REALIZA EL SIGUIENTE EJERCICIO

**1.-SISTEMA DIÉDRICO (4 puntos)**

LOS PUNTOS A Y B DEFINEN EL LADO MÁS A LA DERECHA DE UN CUADRADO CONTENIDO EN UN PLANO PARALELO A LA LÍNEA DE TIERRA.

ESTE CUADRADO ES LA BASE DONDE SE APOYA UN HEXAEDRO REGULAR. DIBUJA LAS PROYECCIONES DEL HEXAEDRO.



Origen de coordenadas en el centro de la hoja