

INSTRUCCIONES: ESTE EJERCICIO CONSTA DE DOS OPCIONES (A y B). CADA UNA TIENE DOS BLOQUES. EN EL PRIMERO HAY TRES EJERCICIOS DE LOS QUE DEBES ELEGIR DOS DE ELLOS. EN EL SEGUNDO BLOQUE HAY UN EJERCICIO DE RESOLUCIÓN OBLIGATORIA

PRIMER BLOQUE

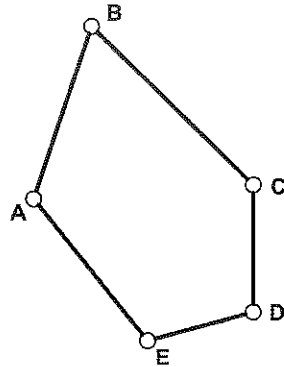
REALIZA DOS DE LOS TRES PROBLEMAS SIGUIENTES

OPCIÓN A

1.-FIGURAS PLANAS (3 puntos)

1-DIBUJA EL POLÍGONO ABCDE A ESCALA 1:250 CON LOS SIGUIENTES DATOS :

- AC = 22,5 METROS
- ALTURA SOBRE BC= 20 METROS
- ÁNGULO ABC = 60°
- ÁNGULO ADC = 75°
- CD = 10 METROS
- ÁNGULO AED = 135°
- AE = 15 METROS



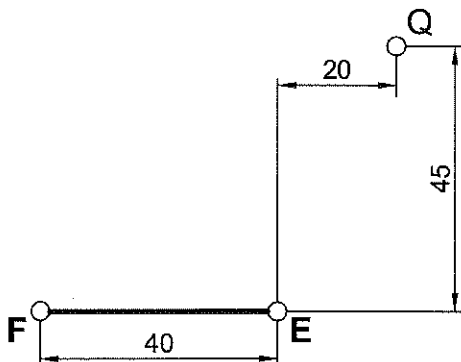
2- DIBUJA LA ESCALA GRÁFICA.

3.-CURVAS CÓNICAS (3 puntos)

LOS PUNTOS F Y E SON LOS FOCOS DE UNA HIPÉRBOLA QUE PASA POR EL PUNTO Q.

REALIZA A ESCALA 2:1 LO SIGUIENTE:

- 1-DETERMINA LOS EJES.
- 2-DIBUJA LAS DOS RAMAS DE LA HIPÉRBOLA UTILIZANDO 8 PUNTOS COMO MÍNIMO.

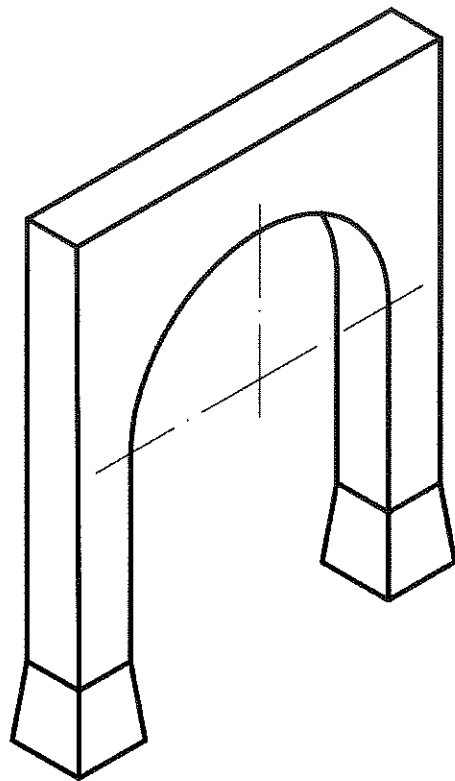


2.-SISTEMAS DE REPRESENTACIÓN (3 puntos)

DADA LA FIGURA EN PERSPECTIVA AXONOMÉTRICA ISOMÉTRICA A ESCALA 1:1, SE PIDE:

- 1-DIBUJAR LA VISTA FRONTAL Y EL PERFIL A ESCALA NATURAL.
- 2-ACOTAR.

COGER LAS MEDIDAS DIRECTAMENTE DEL DIBUJO.



SEGUNDO BLOQUE (OBLIGATORIO)

REALIZA EL SIGUIENTE EJERCICIO

1.-SISTEMA DIEDRIKOA (4 punto)

LOS PUNTOS A(15,85,90) y M(-40,40,25) DEFINEN LA ALTURA DE UN TRIÁNGULO ISÓSCELES:

- 1-EL LADO DESIGUAL PASA POR EL PUNTO M y TIENE UN VÉRTICE EN EL PRIMER BISECTOR CON EL MAYOR ALEJAMIENTO POSIBLE.
- 2-EL ÁNGULO DESIGUAL DEL TRIÁNGULO TIENE UN ÁNGULO DE 30°.
- 3-DIBUJA LAS PROYECCIONES DEL TRIÁNGULO.

INSTRUCCIONES: ESTE EJERCICIO CONSTA DE DOS OPCIONES (A y B). CADA UNA TIENE DOS BLOQUES. EN EL PRIMERO HAY TRES EJERCICIOS DE LOS QUE DEBES ELEGIR DOS DE ELLOS. EN EL SEGUNDO BLOQUE HAY UN EJERCICIO DE RESOLUCIÓN OBLIGATORIA

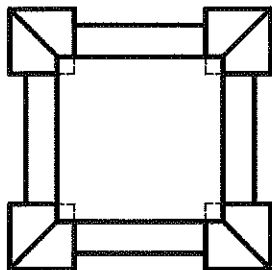
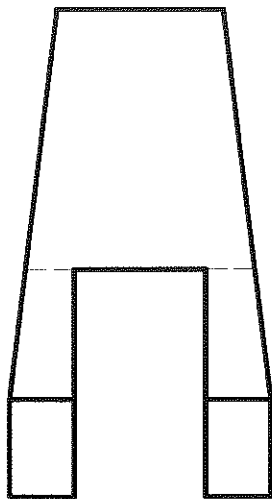
PRIMER BLOQUE

REALIZA DOS DE LOS TRES PROBLEMAS SIGUIENTES

OPCIÓN B

1.-SISTEMAS DE REPRESENTACIÓN (3 puntos)

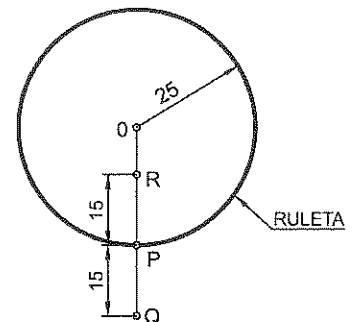
DADAS LAS VISTAS DIÉDRICAS, DIBUJA LA PERSPECTIVA AXONOMÉTRICA ISOMÉTRICA A ESCALA 2:1. TOMAR LAS MEDIDAS DIRECTAMENTE DEL DIBUJO. NO UTILIZAR EL COEFICIENTE DE REDUCCIÓN.



2.-CÍCLICAS (3 puntos)

CONOCIENDO EL RADIO DE LA RULETA Y LOS PUNTOS P, R Y Q, DIBUJA:

- 1- MEDIO CICLO DE LA CICLOIDE CORRESPONDIENTE A LA RULETA DE RADIO =25 MM.
- 2- LA ALARGADA DE LA CICLOIDE DADO EL PUNTO Q.
- 3- LA ACORTADA DE LA CICLOIDE DADO EL PUNTO R.

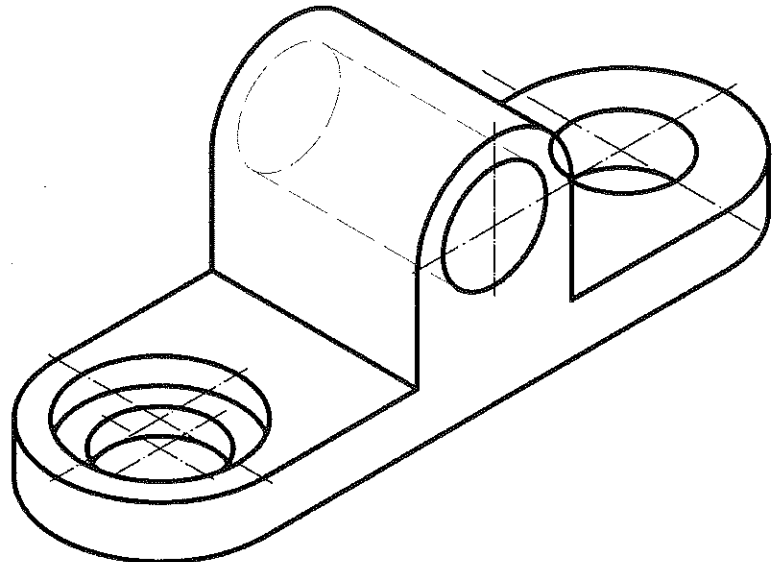


3.-NORMALIZACIÓN (3 puntos)

DADA LA FIGURA EN PERSPECTIVA AXONOMÉTRICA ISOMÉTRICA A ESCALA 1:1, SE PIDE:

- 1- REPRESENTAR LA VISTA FRONTAL CON LA SECCIÓN QUE CONSIDERES ADECUADA A ESCALA NATURAL.
- 2- ACOTAR TODO LO POSIBLE.

COGER LAS MEDIDAS DIRECTAMENTE DEL DIBUJO.



SEGUNDO BLOQUE (OBLIGATORIO)

REALIZA EL SIGUIENTE EJERCICIO

1.-SISTEMA DIÉDRICO (4 puntos)

DADO EL PLANO α POR LOS PUNTOS A(-50,0,0), B(0,50,0) Y C(0,0,25), SE PIDE:

- 1- SITUAR EN α UN PUNTO P DE 25 MM DE COTA Y 40 MM DE ALEJAMIENTO.
- 2- DIBUJAR LAS PROYECCIONES DEL TRIÁNGULO EQUILÁTERO INSCRITO EN UNA CIRCUNFERENCIA DE CENTRO EL PUNTO P Y RADIO 40 MM, EL LADO MAS BAJO ES PARALELO AL PH.
- 3- DIBUJAR LAS PROYECCIONES DEL TETRAEDRO QUE SE APOYA POR ESTA CARA EN EL PLANO α .

OPCIÓN A**PRIMER BLOQUE****PRIMER PROBLEMA (3 puntos)**

1- Triángulo ABC	0,75
2- Triángulo ADC	0,75
3- Triángulo AED	0,75
4- Escala gráfica	0,75

SEGUNDO PROBLEMA (3 puntos)

1- Vista frontal. Correcta interpretación de formas	1
2- Vista de perfil. Correcta interpretación de formas	0,5
3- Acotación	1
4- Buena presentación y limpieza	0,5

TERCER PROBLEMA (3 puntos)

1- Determinar el eje mayor y el eje menor (imaginario)	1
2- Dibujar los puntos de la hipérbola	1
3- Aplicar escala	0,5
4- Precisión y limpieza	0,5

SEGUNDO BLOQUE**PRIMER PROBLEMA (4 puntos)**

1- Plano perpendicular del punto M	0,75
2- Intersección con el 1er bisector	0,5
3- Verdadera magnitud AM	0,5
4- Dibujar el triángulo isósceles	0,75
5- Obtener el vértice perteneciente al 1er bisector	1
6- Proyección vertical	0,25
7- Proyección horizontal	0,25

OPCIÓN BPRIMER BLOQUE

PRIMER PROBLEMA (3 puntos)

1- Representación en perspectiva isométrica de 4 prismas de la base	0,75
2- Representación en perspectiva isométrica del tronco de pirámide	0,75
3- Representación del hueco del tronco de la pirámide	1
4- Precisión y limpieza	0,5

SEGUNDO PROBLEMA (3 puntos)

1- Dibujar media cicloide	1
2- Dibujar la alargada de la cicloide	0,75
3- Dibujar la acortada de la cicloide	0,75
4- Buena presentación y limpieza	0,5

TERCER PROBLEMA (3 puntos)

1- Correcta interpretación de la sección	1,25
2- Acotación	1,25
3- Precisión y limpieza	0,5

SEGUNDO BLOQUE

PRIMER PROBLEMA (4 puntos)

1- Plano α y punto p	0,75
2- Abatimiento del punto P y triángulo equilátero	0,5
3- Dibujar triángulo equilátero	0,5
4- Obtener altura del tetraedro	0,5
5- Proyecciones del 4º vértice	0,75
6- Proyección horizontal visualizada	0,5
7- Proyección vertical visualizada	0,5