

INSTRUCCIONES: ESTE EJERCICIO CONSTA DE DOS OPCIONES (A y B). CADA UNA TIENE DOS BLOQUES. EN EL PRIMERO HAY TRES EJERCICIOS DE LOS QUE DEBES ELEGIR DOS DE ELLOS. EN EL SEGUNDO BLOQUE HAY UN EJERCICIO DE RESOLUCIÓN OBLIGATORIA

## PRIMER BLOQUE

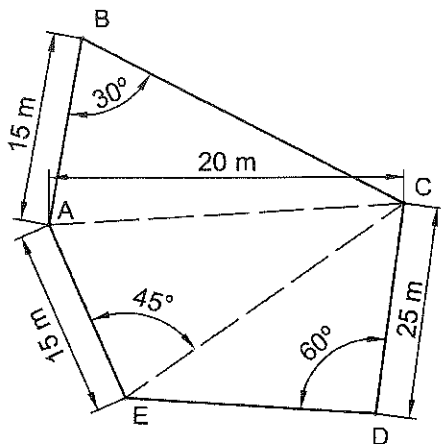
REALIZA DOS DE LOS TRES PROBLEMAS SIGUIENTES

### OPCIÓN A

#### 1.-FIGURAS PLANAS (3 puntos)

DADO EL CROQUIS DE LA FIGURA, SE PIDE:

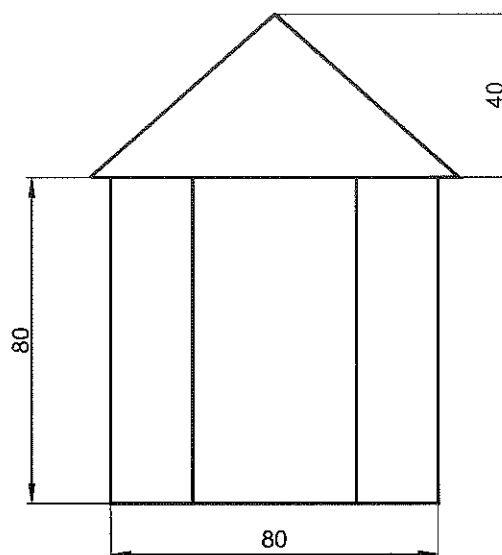
- 1- DIBUJAR EL PLANO A ESCALA 1:250
- 2-CONSTRUIR LA ESCALA GRÁFICA CORRESPONDIENTE



#### 2.-SISTEMAS DE REPRESENTACIÓN (3 puntos)

DADAS LAS VISTAS DIÉDRICAS, DIBUJA EN PERSPECTIVA AXONOMÉTRICA ISOMÉTRICA LA CORRESPONDIENTE FIGURA A ESCALA 1:1. NO APLICAR EL COEFICIENTE DE REDUCCIÓN.

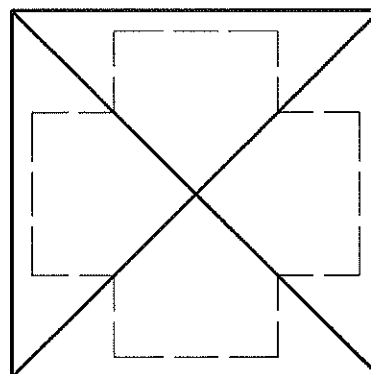
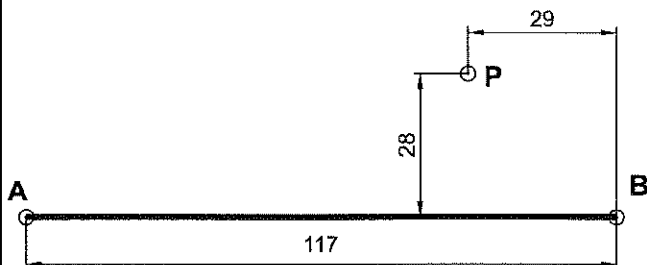
COGER LAS MEDIDAS QUE FALTAN DEL DIBUJO.



#### 3.-CURVAS CÓNICAS (3 puntos)

LOS PUNTOS A Y B DEFINEN LOS FOCOS DE UNA ELIPSE QUE PASA POR EL PUNTO P.

- 1-DETERMINA LOS EJES.
- 2-DIBUJA EL CUADRANTE SUPERIOR DERECHO UTILIZANDO UN MÍNIMO DE 4 PUNTOS.



## SEGUNDO BLOQUE (OBLIGATORIO)

REALIZA EL SIGUIENTE EJERCICIO

#### 1.-SISTEMA DIÉDRICO (4 puntos)

LOS PUNTOS M(-60,40,50) Y A(-10,60,80) DEFINEN LA ALTURA DE UN TRIÁNGULO EQUILÁTERO. A ES EL VÉRTICE Y M EL PIE DE LA ALTURA. DIBUJA SUS PROYECCIONES SABRIENDO QUE OTRO VÉRTICE ESTÁ LO MÁS CERCA DEL 2º BISECTOR.

INSTRUCCIONES: ESTE EJERCICIO CONSTA DE DOS OPCIONES (A y B). CADA UNA TIENE DOS BLOQUES. EN EL PRIMERO HAY TRES EJERCICIOS DE LOS QUE DEBES ELEGIR DOS DE ELLOS. EN EL SEGUNDO BLOQUE HAY UN EJERCICIO DE RESOLUCIÓN OBLIGATORIA

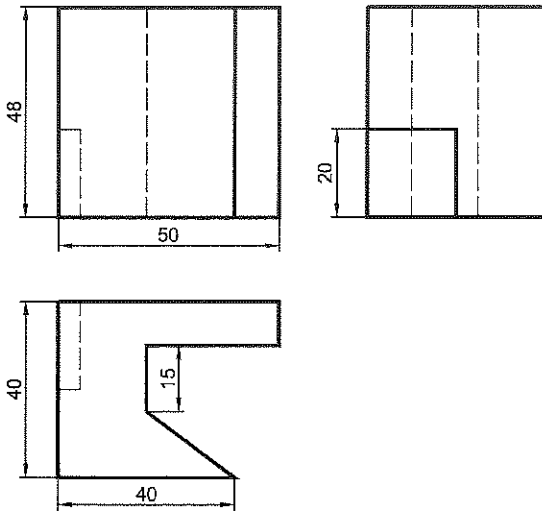
## PRIMER BLOQUE

REALIZA DOS DE LOS TRES PROBLEMAS SIGUIENTES

### OPCIÓN B

#### 1.-SISTEMAS DE REPRESENTACIÓN (3 puntos)

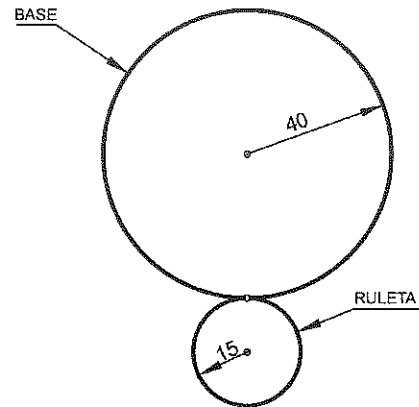
DADAS LAS VISTAS DIÉDRICAS, DIBUJA EN PERSPECTIVA AXONOMÉTRICA ISOMÉTRICA LA CORRESPONDIENTE FIGURA A ESCALA 2:1. NO APLICAR EL COEFICIENTE DE REDUCCIÓN. COGER LAS MEDIDAS QUE FALTAN DEL DIBUJO.



#### 2.-CÍCLICAS (3 puntos)

DIBUJA UNA EPICICLOIDE CON LOS SIGUIENTES DATOS:

RADIO DE LA BASE = 40 MM RADIO DE LA RULETA = 15 MM

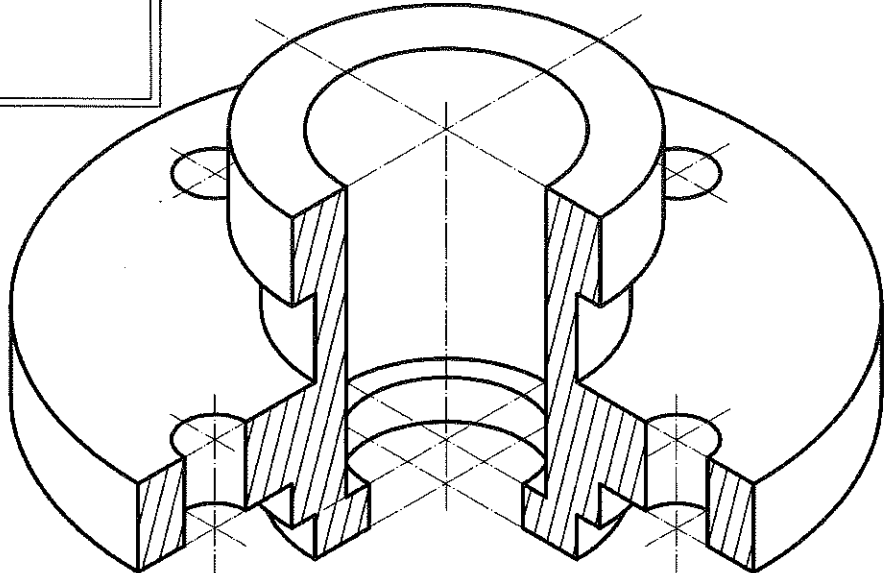


#### 3.-NORMALIZACIÓN (3 puntos)

DADA LA PERSPECTIVA AXONOMÉTRICA ISOMÉTRICA DE LA ILUSTRACIÓN A ESCALA 1:1, SE PIDE:

- DIBUJAR A ESCALA NATURAL, EL ALZADO EN SEMICORTE.

TOMAR LAS MEDIDAS DIRECTAMENTE DEL DIBUJO.



## SEGUNDO BLOQUE (OBLIGATORIO)

REALIZA EL SIGUIENTE EJERCICIO

#### 1.-SISTEMA DIÉDRICO (4 puntos)

DIBUJA LAS PROYECCIONES DE UN HEXAEDRO REGULAR:

1- EL CUADRADO ABCD ES LA BASE INFERIOR DEL HEXAEDRO. EL PUNTO C ES CONTIGUO AL PUNTO B, ESTÁ EN EL PH Y TIENE EL MAYOR ALEJAMIENTO POSIBLE. DATOS: A(-40,80,40) Y B(0,60,20)

2- DIBUJA LAS PROYECCIONES DEL HEXAEDRO.

**OPCIÓN A**PRIMER BLOQUE

## PRIMER PROBLEMA (3 puntos)

1- Triángulo ABC	0,75
2- Triángulo AEC	0,75
3- Triángulo EDC	0,75
4- Escala gráfica	0,75

## SEGUNDO PROBLEMA (3 puntos)

1- Correcta representación del prisma	1,5
2- Correcta representación de la pirámide	1
3- Precisión y limpieza	0,5

## TERCER PROBLEMA (3 puntos)

1- Determinar los de la elipse	1
2- Cuadrante de la elipse	1,5
3- Precisión y limpieza	0,5

SEGUNDO BLOQUE

## PRIMER PROBLEMA (4 puntos)

1- Lado triángulo	0,5
2- Plano perpendicular por un punto medio	0,5
3- Intersección plano 2º bisector	0,5
4- Obtención de vértice	1,5
5- Proyección horizontal	0,5
6- Proyección vertical	0,5

**OPCIÓN B**PRIMER BLOQUE

## PRIMER PROBLEMA (3 puntos)

- |   |     |
|---|-----|
| 1- Correcta interpretación de las formas    | 1   |
| 2- Representación en perspectiva isométrica | 1,5 |
| 3- Buena presentación y limpieza            | 0,5 |

## SEGUNDO PROBLEMA (3 puntos)

- |                                       |     |
|---------------------------------------|-----|
| 1- Posicionar adecuadamente los datos | 0,5 |
| 2- Cálculo del ángulo $\alpha$        | 0,5 |
| 3- Trazado de la curva                | 2   |

## TERCER PROBLEMA (3 puntos)

- |   |      |
|---|------|
| 1- Representación del semicorte               | 1,25 |
| 2- Dimensión adecuada de las distintas partes | 1,25 |
| 3- Buena presentación y limpieza              | 0,5  |

SEGUNDO BLOQUE

## PRIMER PROBLEMA (4 puntos)

- |                                       |      |
|---------------------------------------|------|
| 1- Plano perpendicular por el punto B | 0,5  |
| 2- verdadera magnitud AB              | 0,75 |
| 3- Abatimiento del plano              | 0,5  |
| 4- Dibujo de la cara BCFG             | 0,75 |
| 5- Proyección vertical                | 0,75 |
| 6- Proyección horizontal              | 0,75 |