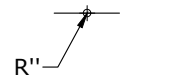
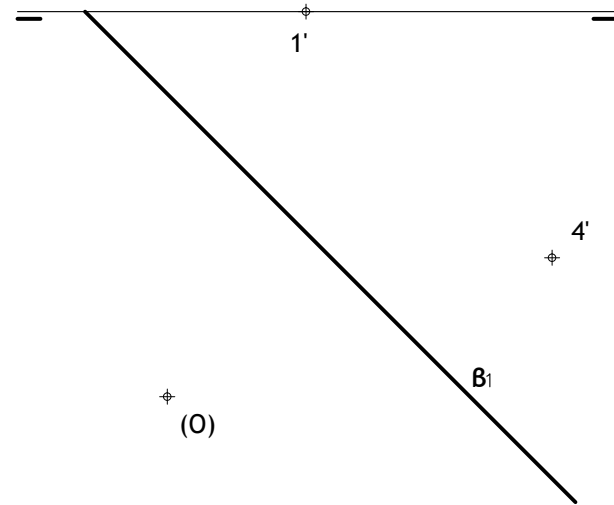


**OPCIÓN B**

**EJERCICIO 2 (3 puntos)**

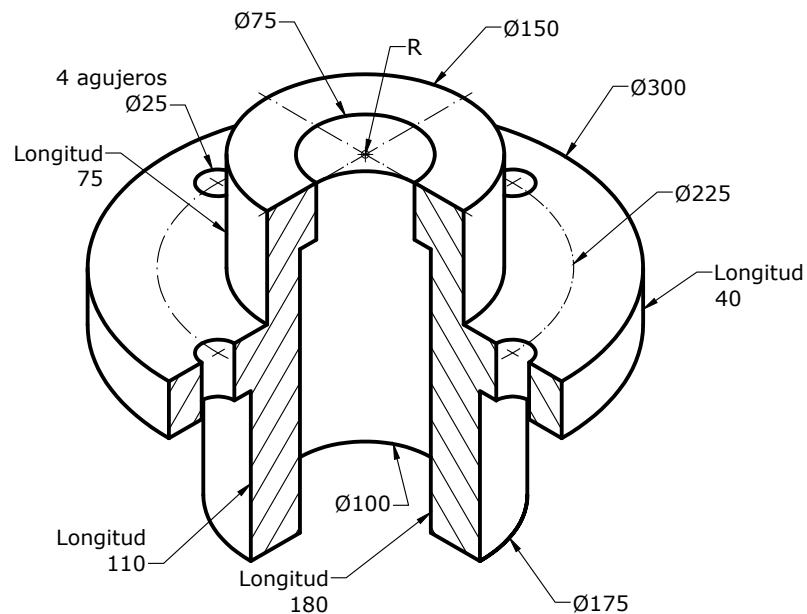
El segmento 1'- 4' es la proyección horizontal de uno de los lados de un "pentágono regular ESTRELLADO" inscrito en una circunferencia de centro O y situado en un plano  $\beta(\beta_1-\beta_2)$  perpendicular al primer plano bisector. Realiza los siguientes apartados:

- a) Mediante **ABATIMIENTO** de los puntos 1(1'-1'") y 4(4'-4'"), dibuja la verdadera forma y magnitud del polígono inscrito en la circunferencia cuyo centro se indica.
- b) Mediante **AFINIDAD** (en ambos casos), dibuja las proyecciones horizontal y vertical del pentágono estrellado.



**EJERCICIO 3 (3 puntos)**

Dibuja, a escala 1:5, las 2 vistas siguientes:  
 - La superior, donde se vean todas las circunferencias.  
 - De frente, con un SEMICORTE (raya la sección que produce el corte).  
 Utiliza el punto R como referencia.



Vicerrectorado de Estudiantes

CONVOCATORIA: ..... / ..... / .....

SEDE: ..... / ..... / .....

FASE: .....

MATERIA: DIBUJO TÉCNICO II

OPCIÓN: .....

| CALIFICACIÓN Inicial | 2ª corrección (doble corrección) | 3ª corrección (doble corrección) | RECLAMACIÓN |
|----------------------|----------------------------------|----------------------------------|-------------|
|                      |                                  |                                  |             |
| Firma                | Firma                            | Firma                            | Firma       |

ESPACIO RESERVADO PARA LA UNIVERSIDAD

PEGUE AQUÍ LA CABECERA ANTES DE ENTREGAR EL EXAMEN

**El alumno deberá escoger una de las dos opciones (A ó B) que resolverá en su integridad.**  
**Cada opción consta de 1 ejercicio dividido en 2 apartados de 2 puntos cada uno y 2 ejercicios de 3 puntos cada uno.**  
**La falta de limpieza y de precisión en la presentación podrán suponer una disminución de hasta 0,40 puntos por ejercicio.**

**OPCIÓN A**

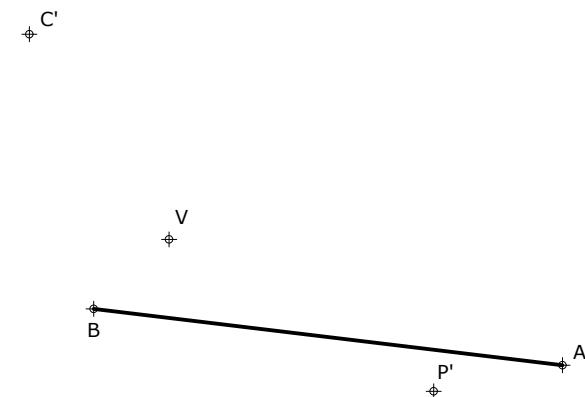
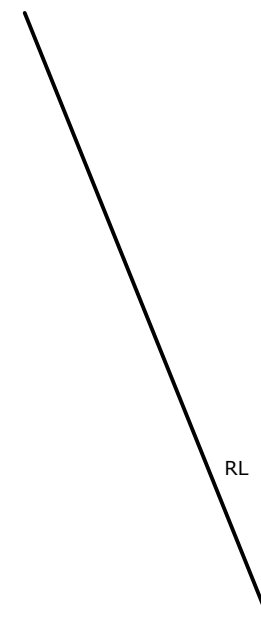
**EJERCICIO 1.1 (2 puntos)**

Dibuja el triángulo ABC a escala 2:3 conociendo los siguientes datos:  
 - La altura  $h_A=72$   
 - La mediana  $m_A=90$   
 - La bisectriz  $b_A=76,5$   
 Colocar B y C sobre r.



**EJERCICIO 1.2 (2 puntos)**

En una homología definida por el vértice V, la recta límite RL y un punto P' de la recta límite RL' determina los triángulos homólogos ABC y A'B'C', conociendo A, B y C'.

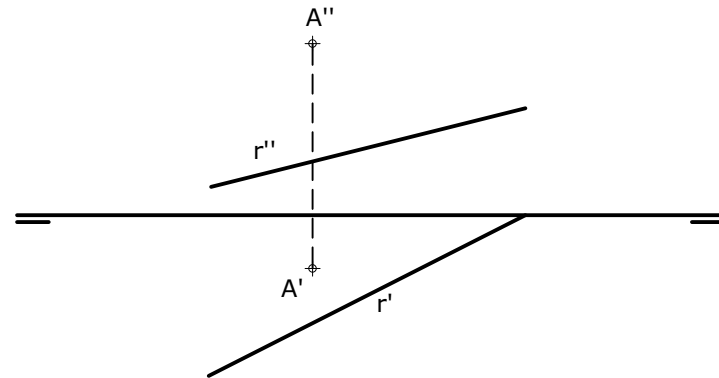


**OPCIÓN A**

**EJERCICIO 2 (3 puntos)**

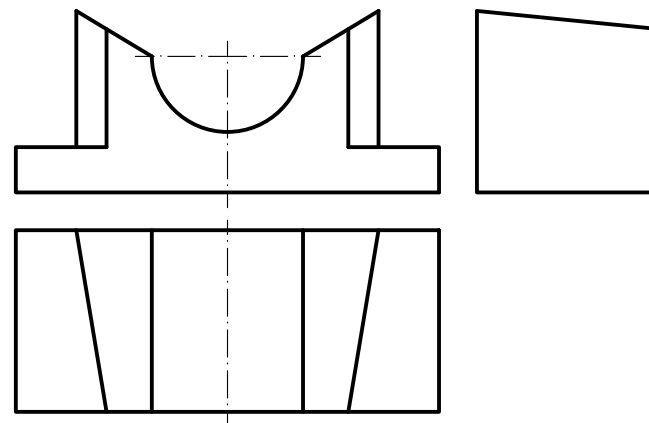
Dada la recta  $r$  y el punto  $A$ , halla:

- Las trazas del plano  $\alpha$  que definen el punto y recta.
- La recta  $f$  frontal del plano  $\alpha$  que pasa por el punto  $A$ .
- La distancia entre  $A$  y el punto  $B$  de intersección de las rectas  $r$  y  $f$ .



**EJERCICIO 3 (3 puntos)**

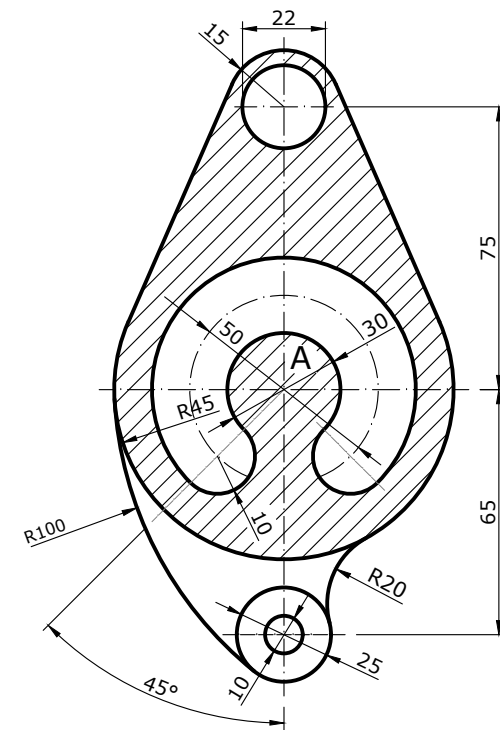
Dibuja, a escala 3/2, la perspectiva isométrica de la pieza dada por sus vistas (a escala natural), sin tener en cuenta el coeficiente de reducción. Completa el perfil izquierdo.



**OPCIÓN B**

**EJERCICIO 1.1 (2 puntos)**

Reproduce la pieza dada indicando claramente centros y puntos de tangencia. Escala 1:1. No es necesario poner las cotas pero sí el rayado.



**EJERCICIO 1.2 (2 puntos)**

Dibuja la línea parabólica entre los puntos simétricos  $R$  y  $S$ , siendo  $V$  el vértice de la misma.

