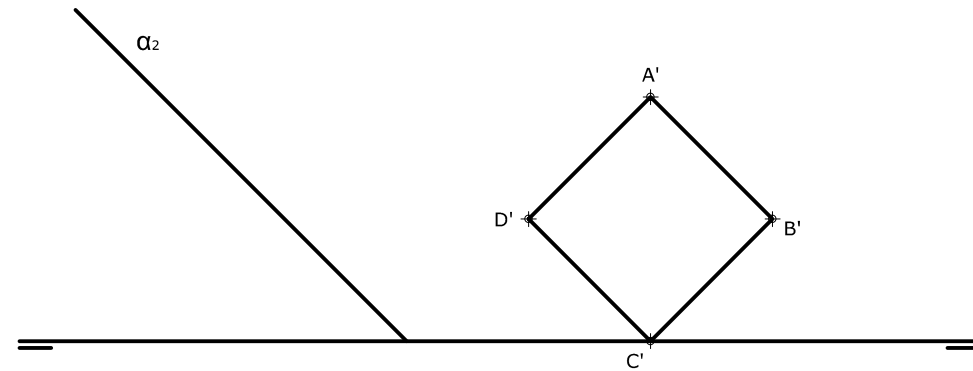


## OPCIÓN B

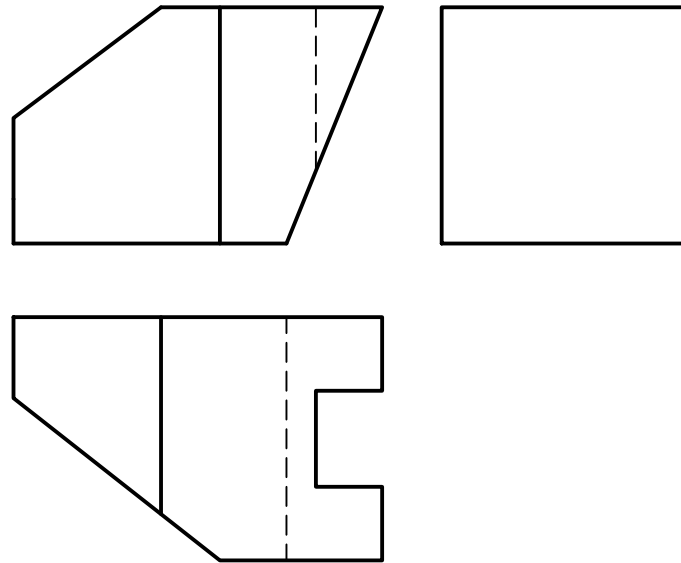
### EJERCICIO 2 (3 puntos)

Conociendo la proyección horizontal de un cuadrilátero ABCD situado en un plano  $\alpha$  perpendicular al primer bisector, halla la proyección vertical y la verdadera magnitud del mismo.



### EJERCICIO 3 (3 puntos)

Partiendo de las dos vistas dadas completa la tercera y dibuja la perspectiva isométrica de la pieza a escala 3:2. No es necesario tener en cuenta el coeficiente de reducción.



CONVOCATORIA: ..... / ..... / .....

SEDE: ..... / ..... / .....

FASE: .....

MATERIA: DIBUJO TÉCNICO II

CALIFICACIÓN Inicial	2ª corrección (doble corrección)	3ª corrección (doble corrección)	RECLAMACIÓN
Firma	Firma	Firma	Firma

ESPACIO  
RESERVADO  
PARA  
LA  
UNIVERSIDAD

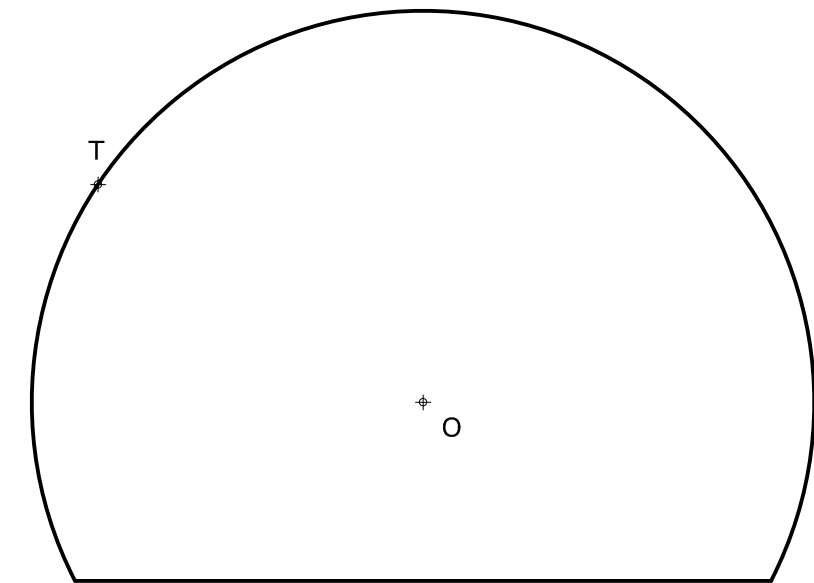
**El alumno deberá escoger una de las dos opciones (A ó B) que resolverá en su integridad. Cada opción consta de 1 ejercicio dividido en 2 apartados de 2 puntos cada uno y 2 ejercicios de 3 puntos cada uno. La falta de limpieza y de precisión en la presentación podrán suponer una disminución de hasta 0,40 puntos por ejercicio.**

**PEGUE AQUÍ LA CABECERA ANTES DE ENTREGAR EL EXAMEN**

## OPCIÓN A

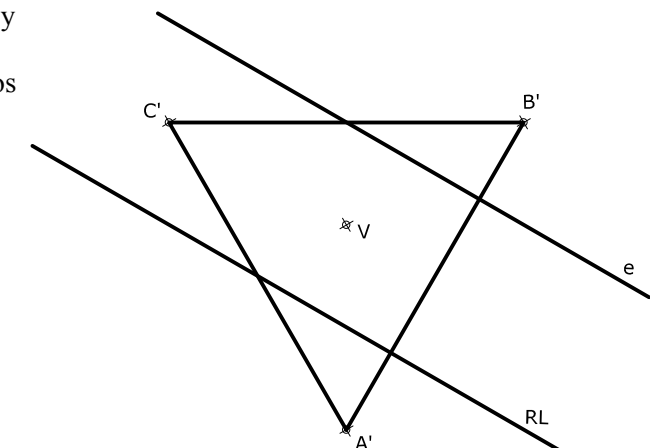
### EJERCICIO 1.1 (2 puntos)

Traza, en el interior del segmento circular, una circunferencia que sea tangente a la cuerda y a la circunferencia dada en el punto T.



### EJERCICIO 1.2 (2 puntos)

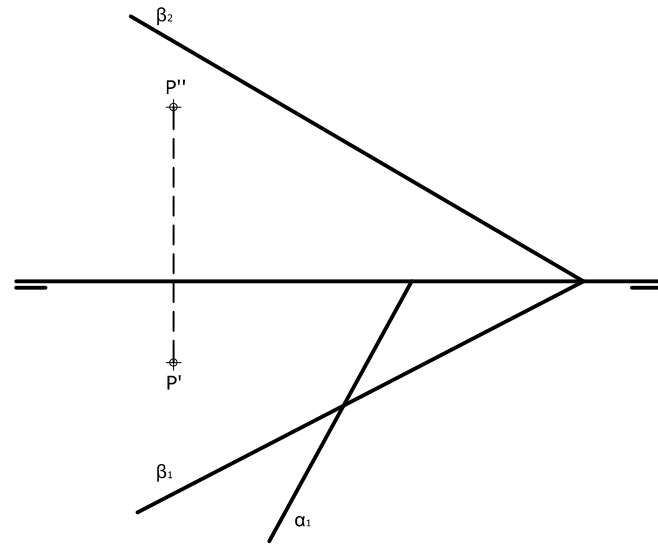
En una homología definida por el vértice V, el eje e y la recta límite RL tenemos el triángulo A'B'C' de la 2ª figura. Determina la figura homóloga y la recta límite RL'. Halla también los homólogos de los puntos medios de los lados del triángulo.



**OPCIÓN A**

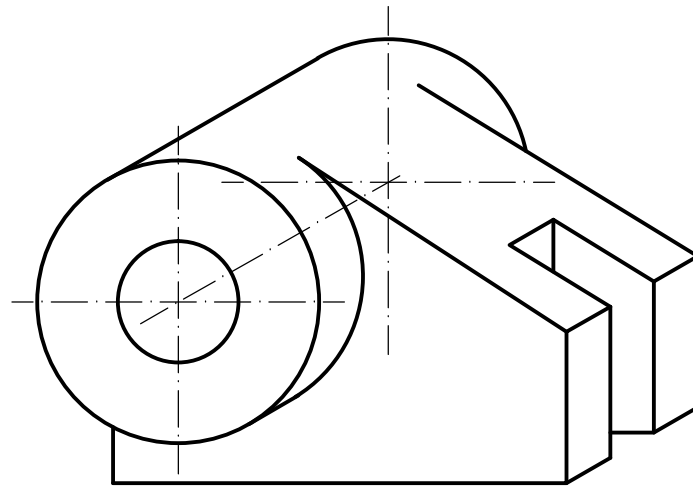
**EJERCICIO 2 (3 puntos)**

Por el punto P traza un plano  $\Delta$  perpendicular a los planos  $\alpha$  y  $\beta$  dados de trazas verticales paralelas. Halla un punto Q común a  $\Delta$  y  $\beta$ , de alejamiento -10.



**EJERCICIO 3 (3 puntos)**

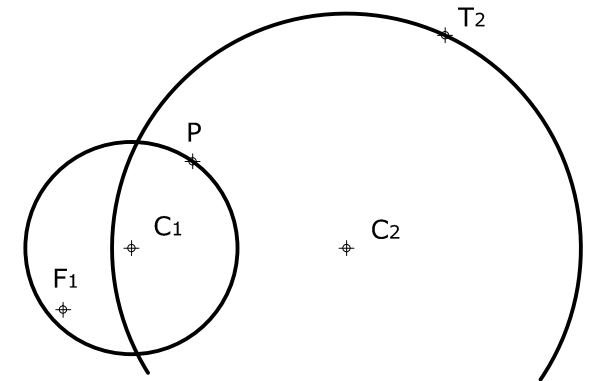
Dibuja a Escala 3:4 las vistas y cortes necesarios de la pieza dada en perspectiva caballera. Nota: No tener en cuenta la reducción en el eje oblicuo.



**OPCIÓN B**

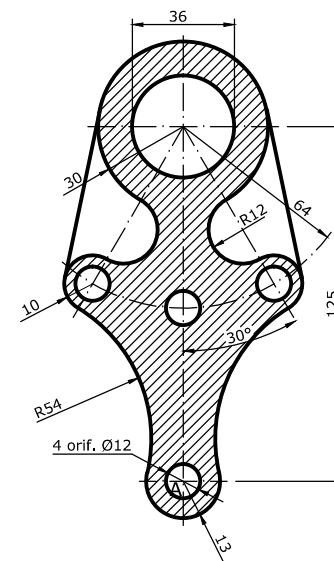
**EJERCICIO 1.1 (2 puntos)**

Las circunferencias de centros  $C_1$  y  $C_2$  son tangentes interiores de la circunferencia principal de una elipse, de la que se conocen un punto P de la elipse y el foco  $F_1$ .  
 a) Dibuja la circunferencia principal de dicha elipse, conociendo el punto de tangencia  $T_2$ .  
 b) Traza la recta tangente a la elipse por un punto  $P'$  simétrico del P respecto al eje mayor.  
 Nota: No es necesario dibujar la elipse.



**EJERCICIO 1.2 (2 puntos)**

Reproduce la pieza dada a escala 1/2, indicando claramente los centros y puntos de tangencia de los diferentes arcos de enlace utilizados. Calcula y dibuja la escala gráfica correspondiente. Utiliza el punto A como referencia. (No hace falta poner las cotas pero sí el rayado).



A



## DIBUJO TÉCNICO II

### Criterios específicos de corrección

#### EXAMEN C

##### OPCIÓN A

###### Problema 1.1 (2 puntos)

Dibujo de la circunferencia	1,50 puntos
Método de trazado y resolución	0,50 puntos

###### Problema 1.2 (2 puntos)

Dibujo del triángulo homólogo	1,00 punto
Determinación de RL'	0,50 puntos
Determinación de los homólogos de los puntos medios	0,50 puntos

###### Problema 2 (3 puntos)

Determinación del plano $\Delta$	1,50 puntos
Determinación del punto Q	1,50 puntos

###### Problema 3 (3 puntos)

Dibujo de las vistas	2,00 puntos
Medidas correctas	1,00 punto

##### OPCIÓN B

###### Problema 1.1 (2 puntos)

Circunferencia principal de la elipse	1,00 punto
Tangente a la elipse por P	1,00 punto

###### Problema 1.2 (2 puntos)

Trazado de la figura	1,00 punto
Centros y puntos de tangencia	0,50 puntos
Escala gráfica	0,50 puntos

###### Problema 2 (3 puntos)

Proyección vertical del cuadrilátero	1,00 punto
Verdadera magnitud del cuadrilátero	2,00 puntos

###### Problema 3 (3 puntos)

Dibujo de la perspectiva isométrica	2,00 puntos
Medidas correctas	1,00 punto

*La falta de limpieza y de precisión podrán suponer una disminución de hasta 0,40 puntos por ejercicio.*