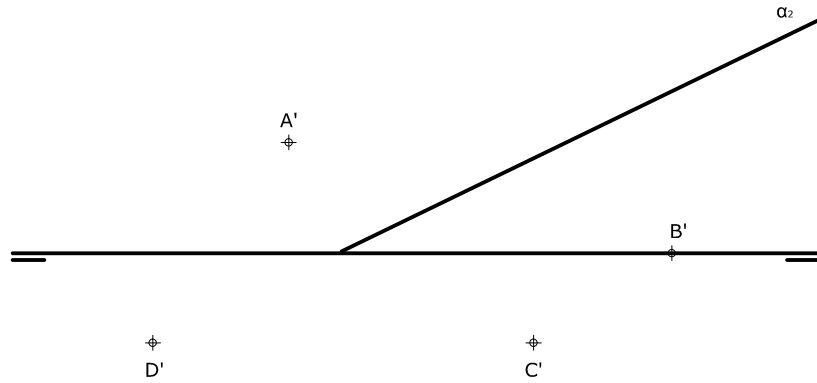


OPCIÓN B

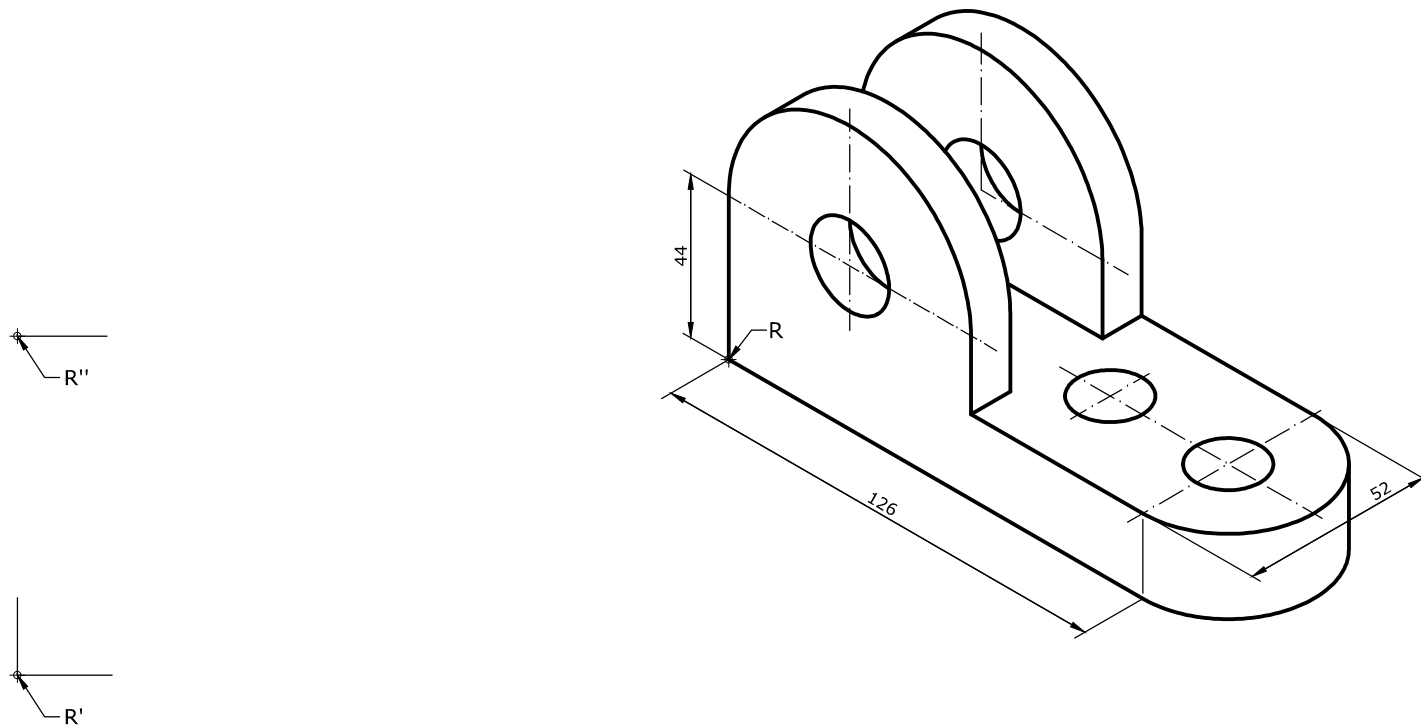
EJERCICIO 2 (3 puntos)

Determina la proyección vertical y la verdadera magnitud de un cuadrilátero situado en un plano α perpendicular al 2º bisector, sabiendo que los cuatro vértices en proyección horizontal son los de la figura.



EJERCICIO 3 (3 puntos)

Dibuja, a escala 1:2 las 2 vistas que mejor definen la pieza. Utiliza el punto R como referencia.



Vicerrectorado de Estudiantes
Área de Orientación y Acceso

CONVOCATORIA:/...../.....

SEDE:/...../.....

FASE:

MATERIA: DIBUJO TÉCNICO II

| CALIFICACIÓN Inicial | 2ª corrección (doble corrección) | 3ª corrección (doble corrección) | RECLAMACIÓN |
|----------------------|----------------------------------|----------------------------------|-------------|
| Firma | Firma | Firma | Firma |

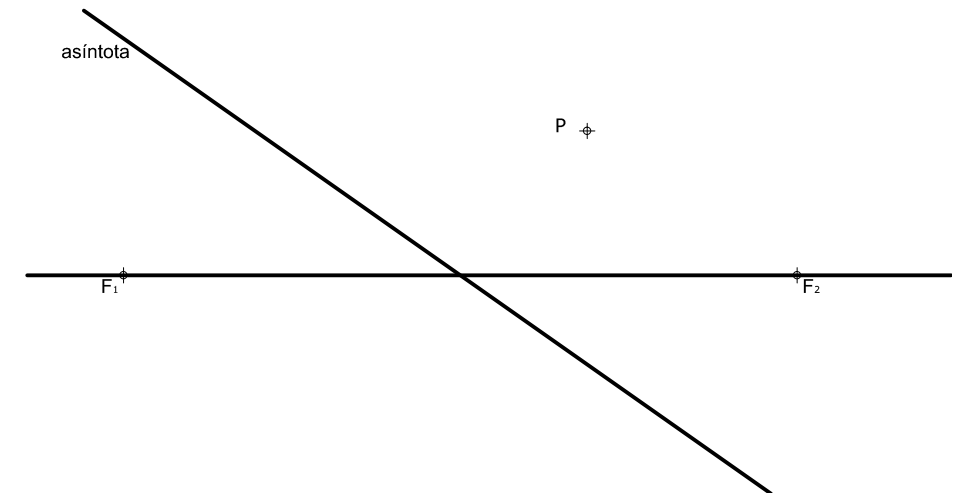
ESPACIO RESERVADO PARA LA UNIVERSIDAD

PEGUE AQUÍ LA CABECERA ANTES DE ENTREGAR EL EXAMEN

OPCIÓN A

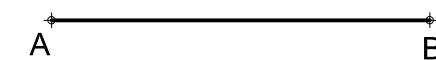
EJERCICIO 1.1 (2 puntos)

Traza las tangentes desde un punto exterior P a una hipérbola de la que se conocen los focos y una asíntota. No es necesario dibujar la hipérbola.



EJERCICIO 1.2 (2 puntos)

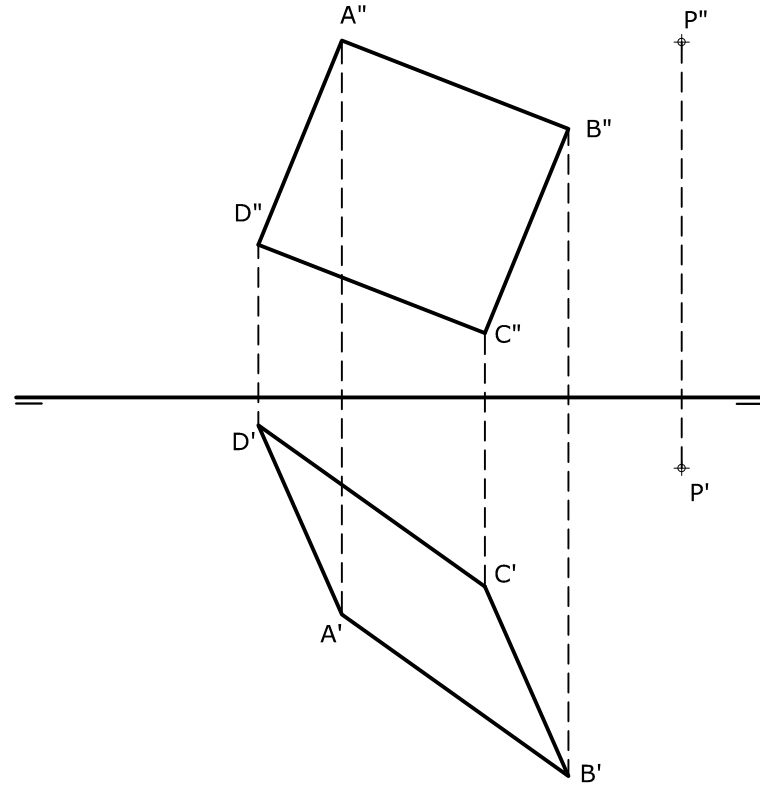
Obtener el arco capaz de un segmento AC bajo un ángulo de 45°, sabiendo que es el segmento áureo de otro AB=50mm.



OPCIÓN A

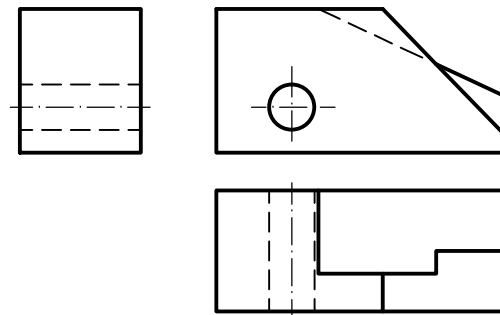
EJERCICIO 2 (3 puntos)

- a) Traza por el punto P una perpendicular al paralelogramo ABCD
- b) Determina el punto de intersección de la perpendicular con el paralelogramo.
- c) Halla la distancia de P al paralelogramo.



EJERCICIO 3 (3 puntos)

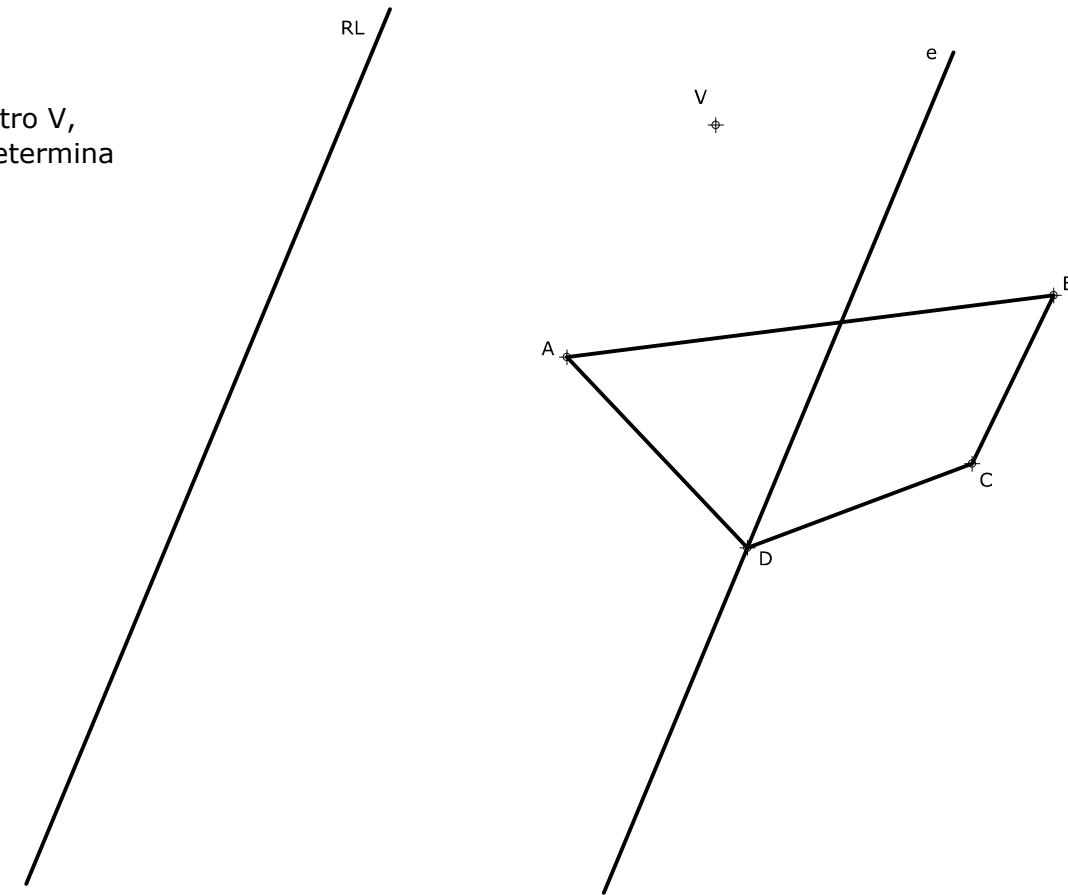
Partiendo de las dos vistas dadas completa el perfil derecho y dibuja la perspectiva isométrica de la pieza a Escala 2:1. No es necesario aplicar el coeficiente de reducción.



OPCIÓN B

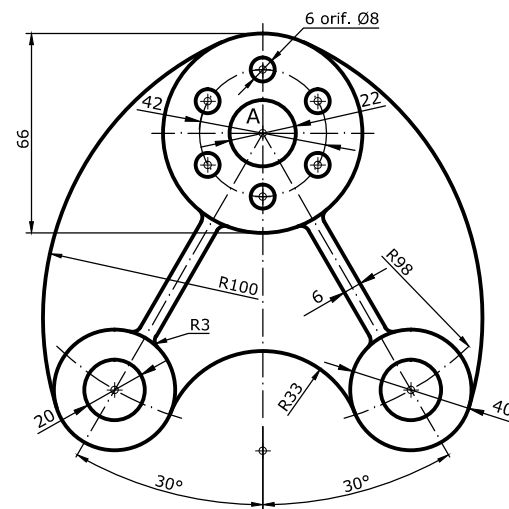
EJERCICIO 1.1 (2 puntos)

En una homología de centro V, eje e y recta límite RL, determina la figura homóloga del cuadrilátero ABCD.



EJERCICIO 1.2 (2 puntos)

Dibuja la pieza dada en la figura adjunta, indicando claramente los centros y puntos de tangencia de los diferentes arcos de enlace. Reproducir la figura a escala 5/7. No hace falta acotar. Dibuja la escala gráfica correspondiente.



A



Dibuja sobre esta recta la Escala Gráfica



DIBUJO TÉCNICO II

Criterios específicos de corrección

EXAMEN G

OPCIÓN A

Problema 1.1 (2 puntos)

| | |
|---------------------------------|-------------|
| Trazado de las rectas tangentes | 1,50 puntos |
| Claridad del método empleado | 0,50 puntos |

Problema 1.2 (2 puntos)

| | |
|----------------------------|------------|
| Trazado del segmento aúreo | 1,00 punto |
| Trazado del arco capaz | 1,00 punto |

Problema 2 (3 puntos)

| | |
|---|------------|
| Trazado de la perpendicular | 1,00 punto |
| Determinación del punto de intersección | 1,00 punto |
| Distancia de P al paralelogramo | 1,00 punto |

Problema 3 (3 puntos)

| | |
|-------------------------------------|-------------|
| Completar el perfil derecho | 0,50 puntos |
| Dibujo de la perspectiva isométrica | 2,00 puntos |
| Medidas correctas | 0,50 puntos |

OPCIÓN B

Problema 1.1 (2 puntos)

| | |
|----------------------------------|-------------|
| Dibujo del cuadrilátero homólogo | 1,50 puntos |
| Procedimiento empleado | 0,50 puntos |

Problema 1.2 (2 puntos)

| | |
|-------------------------------|-------------|
| Trazado de la figura | 1,00 punto |
| Centros y puntos de tangencia | 0,50 puntos |
| Escala gráfica | 0,50 puntos |

Problema 2 (3 puntos)

| | |
|-----------------------------------|-------------|
| Traza horizontal del plano | 0,50 puntos |
| Verdadera magnitud del triángulo | 1,00 punto |
| Proyección vertical del triángulo | 1,00 punto |
| Claridad del método empleado | 0,50 puntos |

Problema 3 (3 puntos)

| | |
|----------------------|-------------|
| Dibujo de las vistas | 2,00 puntos |
| Medidas correctas | 1,00 punto |

La falta de limpieza y de precisión podrán suponer una disminución de hasta 0,40 puntos por ejercicio.